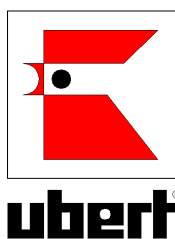


# Bedienungsanleitung



Rotisserie Top Line  
RT-Serie





**PLATON**SERVICE

8 (800) 500-34-47

[www.platonservice.com](http://www.platonservice.com)

## 1 Inhalt

1	Inhalt.....	3
2	Wichtige Hinweise.....	4
2.1	Grundlegende Sicherheitshinweise.....	4
2.2	Gewährleistung und Haftung .....	5
2.3	Symbol- und Hinweiserklärung .....	5
2.4	Urheberrecht .....	5
2.5	Besondere Sicherheitshinweise.....	6
3	Produktinformationen.....	8
3.1	Technische Daten.....	8
4	Aufstellung und Inbetriebnahme.....	13
4.1	Auspacken.....	13
4.2	Aufstellung.....	13
4.3	Elektroanschluss (RT 404-414) .....	13
4.4	Elektroanschluss (nur RT 403) .....	14
4.5	Vorbereitung des Betriebes .....	14
5	Betrieb .....	15
5.1	Bedienungselemente, Kontrollelemente und Bedienung (manuelle Steuerung).....	15
5.2	Bedienungselemente und deren Zusammenbau (elektronische Steuerung).....	16
5.3	Zusammenbau der Rotisserie für den Betrieb.....	16
5.4	Bestücken der Spieße .....	19
5.5	Bedienung der Rotisserie mit einem elektronischen Regler .....	20
6	Wartung .....	27
6.1	Reinigung und Pflege .....	27
6.2	Empfehlungen für die Behandlung von Großküchengeräten aus „Edelstahl rostfrei“ .....	28
6.3	Störungsbeseitigung.....	29
6.4	Schaltpläne.....	31
6.5	Ersatzteile.....	34
6.6	CE-Konformitätserklärung .....	41

## 2 Wichtige Hinweise

### 2.1 Grundlegende Sicherheitshinweise

#### 2.1.1 Hinweise in der Betriebsanleitung beachten

- Grundvoraussetzung für den sicherheitsgerechten Umgang und den störungsfreien Betrieb dieses Gerätes ist die Kenntnis der grundlegenden Sicherheitshinweise und der Sicherheitsvorschriften.
- Diese Betriebsanleitung enthält die wichtigsten Hinweise, um das Gerät sicherheitsgerecht zu betreiben.
- Diese Betriebsanleitung, insbesondere die Sicherheitshinweise, sind von allen Personen zu beachten, die an dem Gerät arbeiten.
- Darüber hinaus sind die für den Einsatzort geltenden Regeln und Vorschriften zur Unfallverhütung zu beachten.

#### 2.1.2 Verpflichtung des Betreibers

Der Betreiber verpflichtet sich, nur Personen an dem Gerät arbeiten zu lassen, die:

- mit den grundlegenden Vorschriften über Arbeitssicherheit und Unfallverhütung vertraut und in die Handhabung des Gerätes eingewiesen sind.
- das Sicherheitskapitel und die Warnhinweise in dieser Betriebsanleitung gelesen, verstanden und durch ihre Unterschrift bestätigt haben.

Das sicherheitsbewusste Arbeiten des Personals ist in regelmäßigen Abständen zu überprüfen.

#### 2.1.3 Verpflichtung des Personals

Alle Personen, die mit Arbeiten an dem Gerät beauftragt sind, verpflichten sich vor Arbeitsbeginn:

- die grundlegenden Vorschriften über Arbeitssicherheit und Unfallverhütung zu beachten.
- das Sicherheitskapitel und die Warnhinweise in dieser Betriebsanleitung zu lesen und durch ihre Unterschrift zu bestätigen, dass sie diese verstanden haben.

#### 2.1.4 Gefahren im Umgang mit dem Gerät

Rotisseries „Top Line“ sind nach dem Stand der Technik und den anerkannten sicherheitstechnischen Regeln gebaut. Dennoch können bei nicht sach- und ordnungsgemäßer Verwendung Gefahren für Leib und Leben des Benutzers oder Dritter bzw. Beeinträchtigungen an dem Gerät oder an anderen Sachwerten entstehen. Das Gerät ist nur zu benutzen:

- für die bestimmungsgemäße Verwendung,
- in sicherheitstechnisch einwandfreiem Zustand.

Störungen, die die Sicherheit beeinträchtigen können, sind umgehend zu beseitigen.

#### 2.1.5 Bestimmungsgemäße Verwendung

Die Rotisseries „Top Line“ sind ausschließlich für das Zubereiten von Lebensmitteln bestimmt. Eine andere oder darüber hinausgehende Benutzung ist nur nach Rücksprache mit der Firma UBERT GASTROTECHNIK GMBH erlaubt. Für Schäden, die durch nicht bestimmungsgemäße Verwendung entstehen, haftet die Firma UBERT GASTROTECHNIK GMBH nicht. Zur bestimmungsgemäßen Verwendung gehört auch:

- das Beachten aller Hinweise aus der Betriebsanleitung.
- die Einhaltung der Inspektions- und Wartungsarbeiten.

## 2.2 Gewährleistung und Haftung

Grundsätzlich gelten unsere "Allgemeinen Verkaufs- und Lieferbedingungen". Diese stehen dem Betreiber spätestens seit Vertragsabschluss zur Verfügung. Gewährleistungs- und Haftungsansprüche bei Personen- und Sachschäden sind ausgeschlossen, wenn sie auf eine oder mehrere der folgenden Ursachen zurückzuführen sind:

- Nicht bestimmungsgemäße Verwendung des Gerätes.
- Unsachgemäßes Montieren, Inbetriebnehmen, Bedienen und Warten des Gerätes.
- Betreiben des Gerätes bei defekten Sicherheitseinrichtungen oder nicht ordnungsgemäß angebrachten oder nicht funktionsfähigen Sicherheits- und Schutzvorrichtungen.
- Nichtbeachten der Hinweise in der Betriebsanleitung bezüglich Transport, Lagerung, Montage, Inbetriebnahme, Betrieb, Wartung und Rüsten des Gerätes.
- Eigenmächtige bauliche Veränderungen an dem Gerät.
- Eigenmächtiges Verändern der Leistung.
- Mangelhafte Überwachung von Geräteteilen, die einem Verschleiß unterliegen.
- Unsachgemäß durchgeführte Reparaturen.
- Katastrophenfälle durch Fremdkörpereinwirkung und höhere Gewalt.

## 2.3 Symbol- und Hinweiserklärung

In der Betriebsanleitung werden folgende Benennungen und Zeichen für Gefährdungen verwendet:



Dieses Symbol bedeutet eine möglicherweise oder unmittelbar drohende Gefahr für das Leben und die Gesundheit von Personen bzw. eine möglicherweise gefährliche Situation.

*Das Nichtbeachten dieser Hinweise kann schwere gesundheitsschädliche Auswirkungen bis hin zu lebensgefährlichen Verletzungen zur Folge haben und/oder zu Sachbeschädigungen führen!*



Dieses Symbol gibt wichtige Hinweise für den sachgerechten Umgang mit dem Gerät.

*Das Nichtbeachten dieser Hinweise kann zu Störungen an dem Gerät oder in der Umgebung führen!*



Unter diesem Symbol erhalten Sie Anwendungstipps und besonders nützliche Informationen.

*Sie helfen Ihnen, alle Funktionen an Ihrem Gerät optimal zu nutzen!*

## 2.4 Urheberrecht

Das Urheberrecht an dieser Betriebsanleitung verbleibt bei der Firma UBERT GASTROTECHNIK GMBH. Diese Betriebsanleitung ist nur für den Betreiber und dessen Personal bestimmt. Sie enthält Vorschriften und Hinweise, die weder vollständig noch teilweise:

- vervielfältigt
- verbreitet oder
- anderweitig mitgeteilt werden dürfen.

Zuwiderhandlungen können strafrechtliche Folgen nach sich ziehen.



## 2.5 Besondere Sicherheitshinweise

### 2.5.1 Schutzeinrichtungen

- Vor jedem Ingangsetzen des Gerätes müssen alle Schutzvorrichtungen sowie sämtliche entnehmbaren Teile sachgerecht angebracht und funktionsfähig sein.
- Schutzvorrichtungen dürfen nur entfernt werden:  
nach Stillstand und Absicherung gegen Wieder-Ingangsetzen des Gerätes.
- Bei Lieferung von Teilkomponenten sind diese durch den Betreiber oder ggf. einen autorisierten Servicetechniker vorschriftsmäßig anzubringen.

### 2.5.2 Informelle Sicherheitsmaßnahmen

- Die Betriebsanleitung ist ständig am Einsatzort des Gerätes aufzubewahren.
- Ergänzend zur Betriebsanleitung sind die allgemeingültigen sowie die örtlichen Regelungen zur Unfallverhütung und zum Umweltschutz bereitzustellen und zu beachten.
- Alle Sicherheits- und Gefahrenhinweise an dem Gerät sind in lesbarem Zustand zu halten.

### 2.5.3 Ausbildung des Personals

- Nur geschultes und eingewiesenes Personal darf an dem Gerät arbeiten.
- Die Zuständigkeiten des Personals sind klar festzulegen für das Montieren, Inbetriebnehmen, Bedienen, Rüsten, Warten und Instandsetzen.
- Anzulernendes Personal darf nur unter Aufsicht einer erfahrenen Person an dem Gerät arbeiten.

### 2.5.4 Gerätesteuerung

- Nur eingewiesenem Personal ist es erlaubt, die Steuerung zu betätigen.

### 2.5.5 Sicherheitsmaßnahmen im Normalbetrieb

- Gerät nur betreiben, wenn alle Schutzeinrichtungen voll funktionsfähig sind.
- Mindestens einmal pro Schicht das Gerät auf äußerlich erkennbare Schäden und Funktionsfähigkeit der Sicherheitseinrichtungen überprüfen.

### 2.5.6 Gefahren durch elektrische Energie

- Arbeiten an der elektrischen Versorgung nur von einer Elektrofachkraft ausführen lassen.
- Ebenso muss der elektrische Anschluss dieses Gerätes an die Versorgung durch eine Elektrofachkraft ausgeführt werden; der Anschluss muss den örtlichen Bestimmungen entsprechen.
- Die elektrische Ausrüstung des Gerätes regelmäßig überprüfen. Lose Verbindungen und angeschmorte Kabel sofort beseitigen lassen.
- Sind Arbeiten an spannungsführenden Teilen notwendig, ist eine zweite Person hinzuzuziehen, die notfalls den Hauptschalter ausschaltet.

### 2.5.7 Besondere Gefahrenstellen

- Teile wie Ronden, Abdeckblech des Lüfters etc. nur bei abgeschaltetem, erkaltetem Gerät entnehmen!
- Vorsicht bei Entnahme der Grillprodukte (Wärmestrahlung)!
- Während des Grillprozesses nicht in den heißen Garraum fassen - Türen geschlossen halten!

### 2.5.8 Wartung und Instandhaltung, Störungsbeseitigung

- Vorgeschriebene Einstell-, Wartungs- und Inspektionsarbeiten fristgemäß durchführen bzw. durch einen autorisierten Servicetechniker durchführen lassen.
- Bedienungspersonal vor Beginn der Wartungs- und Instandhaltungsarbeiten informieren.
- Bei allen Wartungs-, Inspektions- und Reparaturarbeiten Geräte spannungsfrei schalten und Hauptschalter gegen unerwartetes Wiedereinschalten sichern.
- Gelöste Schraubverbindungen auf festen Sitz kontrollieren.
- Nach Beendigung der Wartungsarbeiten Sicherheitseinrichtungen auf Funktion überprüfen.

### 2.5.9 Bauliche Veränderungen an dem Gerät

- Ohne Genehmigung des Herstellers keine Veränderungen, An- oder Umbauten an dem Gerät vornehmen. Dies gilt auch für das Schweißen an tragenden Teilen.
- Alle Umbaumaßnahmen bedürfen einer schriftlichen Bestätigung der Firma UBERT GASTROTECHNIK GMBH.
- Geräteteile in nicht einwandfreiem Zustand sofort austauschen.
- Nur Original Ersatz- und Verschleißteile verwenden.
- Bei fremdbezogenen Teilen ist nicht gewährleistet, dass sie beanspruchungs- und sicherheitsgerecht konstruiert und gefertigt sind.

### 2.5.10 Reinigen des Gerätes und Entsorgung

Verwendete Stoffe und Materialien sachgerecht handhaben und entsorgen, insbesondere bei Arbeiten an Schmiersystemen und -einrichtungen. Verwendete Reinigungsmittel müssen den Richtlinien der Lebensmittelhygiene entsprechen.



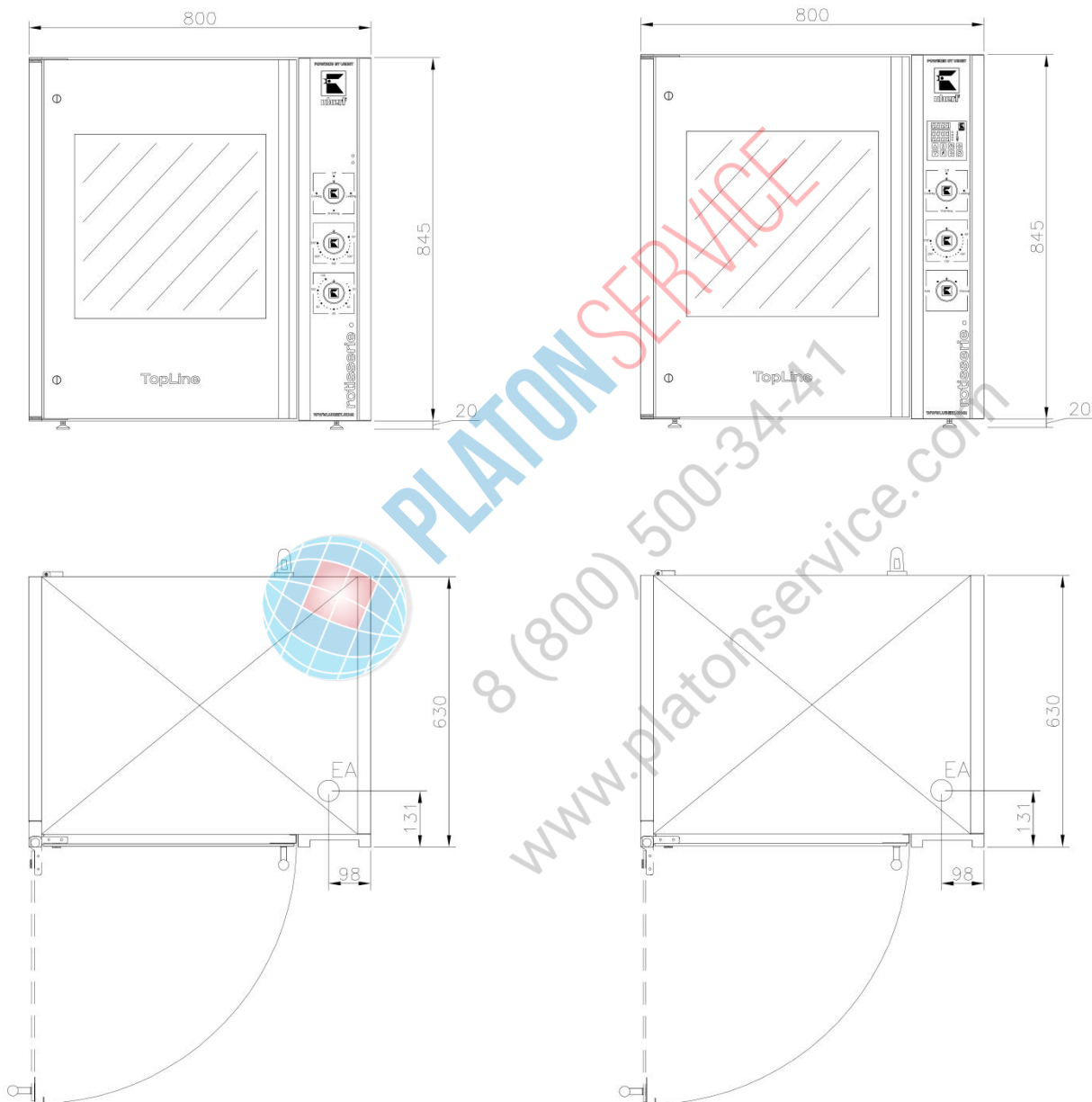
### 3 Produktinformationen

#### 3.1 Technische Daten

##### 3.1.1 Abmessungen (Alle Maße in [mm])

RT403S / RT 403 – RT 406:

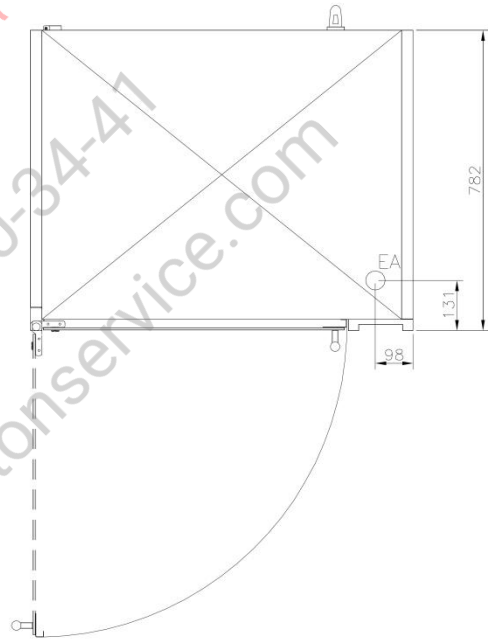
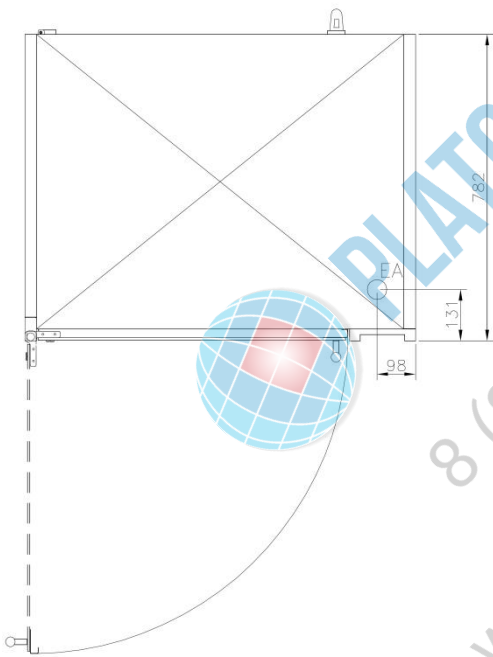
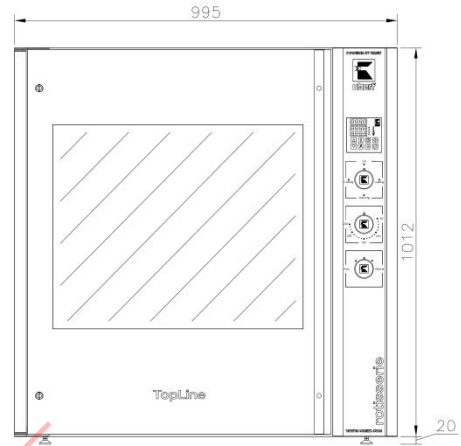
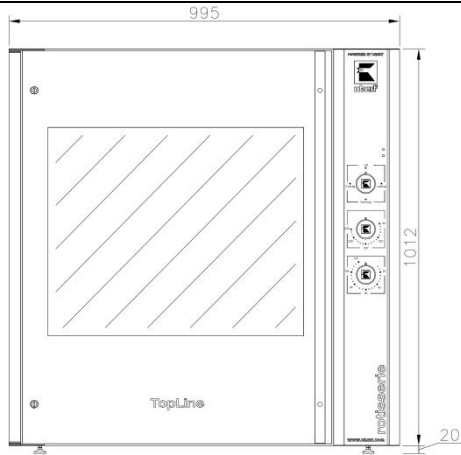
RT403S DE / RT403 DE – RT406 DE:





RT407 - RT408:

RT407 DE – RT408 DE:



RT410 - RT412:

RT410 DE – RT412 DE:



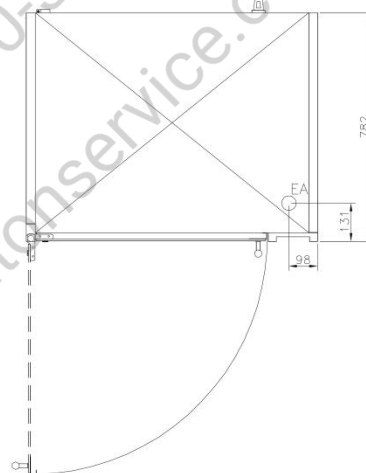
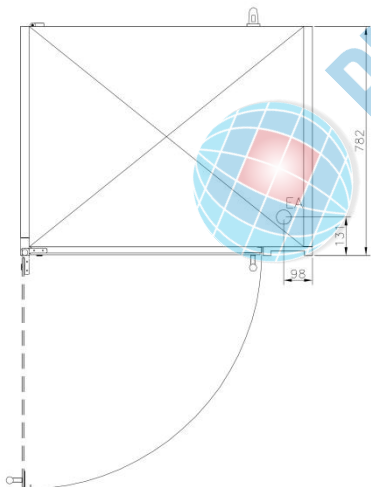
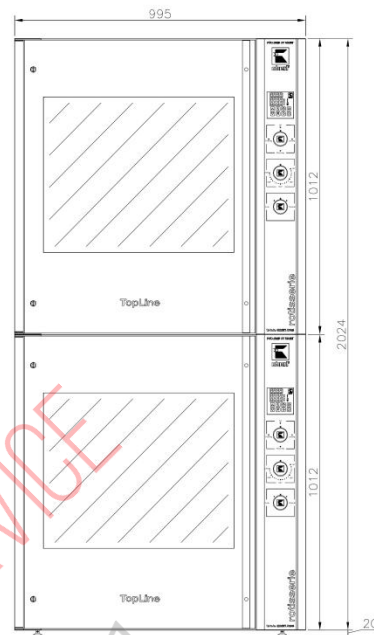
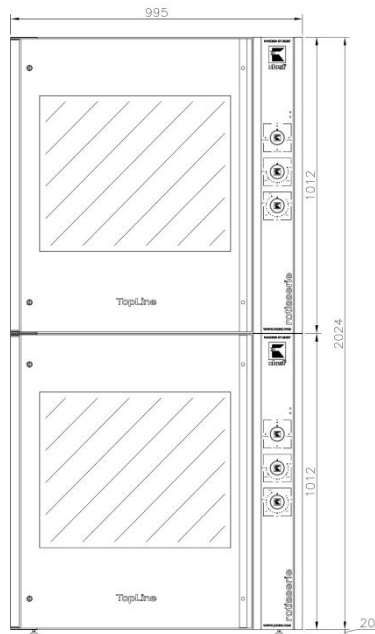
**PLATON**SERVICE

8 (800) 500-34-47

[www.platonservice.com](http://www.platonservice.com)

RT414 - RT 416:

RT414 DE – RT416 DE:



PLATON SERVICE  
 8 (800) 500-34-41  
 www.platonservice.com

### 3.1.2 Gewicht

Typ	Nettogewicht (in kg)
RT403S [DE]	ca. 92
RT 403- RT 406 [DE]	ca. 92
RT 407 - RT 408 [DE]	ca. 169
RT 410 - RT 412 [DE]	ca. 184
RT 414 - RT 416 [DE]	ca. 338

### 3.1.3 Elektrische Werte, Leistung etc.

Typ	elektrischer Anschluss [EA]	Leistung
RT 403S [DE]	230V, 1/N, 50Hz	3.5kW
RT 403 [DE]	400V, 3/N, 50Hz	5.0kW
RT 404 [DE]	400V, 3/N, 50Hz	5.5kW
RT 405 / RT 406 [DE]	400V, 3/N, 50Hz	6.0kW
RT 407 / RT 408 [DE]	400V, 3/N, 50Hz	11.1kW
RT 410 / RT 412 [DE]	400V, 3/N, 50Hz	12.0kW
RT 414 / RT 416 [DE]	400V, 3/N, 50Hz	22.2kW

### 3.1.4 Lärmemission

Typ	Lärmemission
alle Typen	< 70 dB (A)



## 4 Aufstellung und Inbetriebnahme

Generell wird jede Rotisserie „Top Line“ nach der Endkontrolle transportsicher verpackt, damit sie unbeschadet den Bestimmungsort erreicht. Dennoch empfehlen wir Ihnen, das Gerät beim Auspacken auf seinen einwandfreien Zustand hin zu überprüfen.



**Achtung!** Melden Sie unverzüglich sichtbare Schäden!

### 4.1 Auspacken

- Öffnen Sie den Karton und entfernen Sie nun die Kartontage sowie sämtliche Verpackungs- und Schutzfolien um das Gerät herum.
- Überprüfen Sie die Lieferung auf Vollständigkeit (Lieferumfang gem. beiliegender Versandpapiere).

### 4.2 Aufstellung

Stellen Sie das Gerät am gewünschten Ort auf. Dabei sollten Sie die Rotisserie in den Blickpunkt Ihrer Kunden stellen, um eine verkaufsfördernde Warenpräsentation sicherzustellen und einen erfolgreichen Verkauf zu ermöglichen.



Bei der Aufstellung sind besonders die nachfolgenden Hinweise zu beachten:

- Die Rotisserie ist waagrecht auszurichten (sowohl bei Ausführung mit als auch ohne Untergestell). Überprüfen Sie dies mittels einer Wasserwaage.
- Beachten Sie, dass alle Be- und Entlüftungsschlitze einen Freiraum von mindestens 10 cm haben.
- Die Aufstellung unter eine Dunsthaube oder ein Abzugssystem ist zweckmäßig und empfehlenswert.
- Halten Sie immer den Zugang zum Gerät frei, um Beschickungs-, Entnahme-, Säuberungs- und Wartungsarbeiten durchführen zu können.
- Das Gerät ist so aufzustellen, dass das Umfeld gereinigt werden kann.

### 4.3 Elektroanschluss (RT 404-414)

**Achtung!** Generell sind alle Anschluss- und Reparaturarbeiten am Gerät nur durch einen autorisierten Fachmann durchzuführen! Dabei sind neben den Vorschriften für den Elektroanschluss (u. a. VDE 100, TAB) auch die jeweils gültigen örtlichen feuer- und baupolizeilichen Vorschriften zu beachten! Bei Arbeiten an elektrischen Bauteilen ist das Gerät vorher vom Netz zu trennen! Bei Nichtbeachtung besteht Verletzungsgefahr!



Der elektrische Anschlusswert Ihres Gerätes und die genauen technischen Daten sind dem Typenschild zu entnehmen.

- Die Übereinstimmung der örtlichen Stromart und Netzspannung mit den entsprechenden Angaben auf dem Typenschild ist zu überprüfen.
- Die Anschlussleitung ist so zu verlegen, dass ein unkontrollierter Kontakt zu heißen Bauteilen des Gerätes ausgeschlossen ist.
- Der Schutzleiter muss an der gekennzeichneten Anschlussklemme angeschlossen sein.
- Bauseitig ist ein allpolig wirkender Ausschalter einzubauen, damit das Gerät im Reparatur- oder Notfall spannungsfrei geschaltet werden kann.
- Weitere Informationen sind dem Schaltplan zu entnehmen (s. Anhang).

### **Achtung!**

Nach Abschluss der Installation, Wartung oder Reparatur darauf achten, dass die Erdungskabel wieder fest mit dem Gehäuse verbunden sind.



#### 4.4 Elektroanschluss (nur RT 403)

**Achtung!** Beachten Sie, dass auch nach der Aufstellung und Installation des Gerätes der Netzstecker frei zugänglich sein muss. Ist dies aus baulichen Gründen nicht möglich, oder wird das Gerät über einen Festanschluss mit dem Stromnetz verbunden, muss eine separate Sicherung für das Gerät vorhanden sein, die eine allpolige Trennung vom Stromnetz ermöglicht.



#### 4.5 Vorbereitung des Betriebes

Bevor Sie Ihr Gerät in Betrieb nehmen, ist die Rotisserie „Top Line“ incl. der entnehmbaren Teile (z. B. Spieße, Ronden, etc.) mit einem fettlösenden Reinigungsmittel auszuwaschen (z.B. mit einer milden Seifenlauge). Anschließend sind alle Flächen trocken zu reiben.

**Achtung!** Verwenden Sie keine brennbare Flüssigkeit zur Gerätereinigung. Unterlassen Sie eine Reinigung mit Wasserstrahl-, Dampfstrahl- oder Hochdruckreinigern! Im Kapitel Reinigung und Pflege werden Ihnen detaillierte Anleitungen gegeben.



Durch diese Grundreinigung werden Fremdgerüche und Geruchsbildung bei der Erstinbetriebnahme minimiert. Somit werden Sie auf hygienische und sichere Art und Weise die Produkte zubereiten.



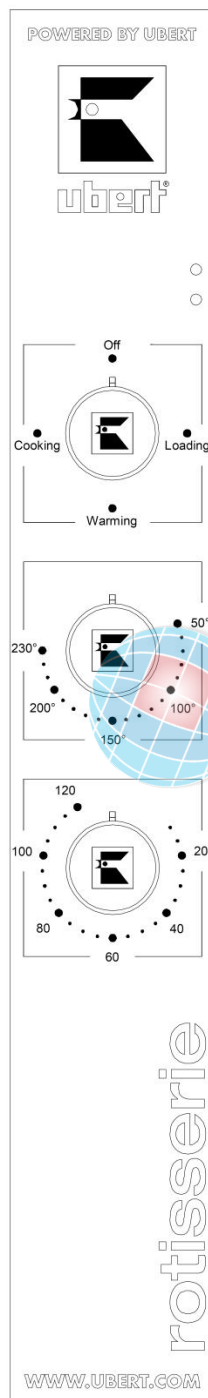
PLATON SERVICE  
8 (800) 500-34-41  
www.platonservice.com

## 5 Betrieb

Im Folgenden werden Position und Funktion aller für die Bedienung der Rotisserien „Top Line“ wichtigen Komponenten aufgeführt und erläutert.

### 5.1 Bedienungselemente, Kontrollelemente und Bedienung (manuelle Steuerung)

#### Bedienblende



Um das Grillgerät zu bestücken, stellen Sie den Funktionsschalter auf die Stellung „BESTÜCKEN/LOADING“. Sie hören nun das Gebläse anlaufen. Die Quarzbeleuchtung ist jetzt eingeschaltet. Die Ronde kann nun mit einem Spieß bestückt werden.

Danach schalten Sie auf „WARMHALTEN/WARMING“ damit die Ronde sich in eine neue Position dreht, die ein weiteres Bestücken ermöglicht. Fahren Sie mit der Bestückung fort, indem Sie zwischen den Schaltstellungen „BESTÜCKEN/LOADING“ und „WARMHALTEN/WARMING“ wechseln, bis die Ronde vollständig bestückt ist.

Danach schalten Sie den Funktionsschalter auf „GRILLEN/COOKING“, um den Grillprozess zu starten.

Mit dem Temperatur-Wahlschalter stellen Sie die gewünschte Grilltemperatur ein. Sie kann stufenlos bis 230°C gewählt werden und wird über einen Thermostat geregelt.

Über die Schaltuhr können Sie die Grillzeit einstellen.

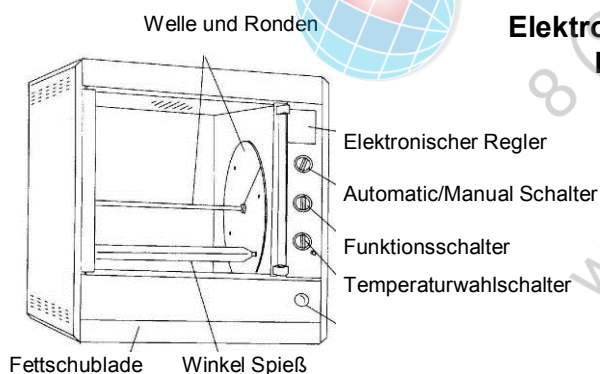
Sie kann bis zu 120 Minuten betragen. Wenn die eingestellte Zeit abgelaufen ist, ertönt ein Signal und der Grillprozess ist beendet. Die Heizkörper werden ab-, die Beleuchtung bleibt jedoch eingeschaltet.

Sollte der Antriebsmotor einmal blockiert sein und überhitzen, springt der Motorschutzschalter heraus. Achten Sie auf ausreichende Freigängigkeit der Ronden und darauf, dass sich das Grillgut nicht gegenseitig berührt. Drücken Sie den Motorschutzschalter wieder herein. Sollte dieser erneut reagieren, informieren Sie den Kundendienst.

## 5.2 Bedienungselemente und deren Zusammenbau (elektronische Steuerung)

### 5.2.1 Bedienungselemente

- Die Welle und die Ronden dienen zum Befestigen und Rotieren der Produkte.
- Die Rotisseries sind ausgerüstet mit entweder einem elektronischen oder einem computergesteuerten Regler. Auf die Bedienung der beiden Regler wird in diesem Kapitel noch extra eingegangen.
- Mit dem Automatic/Manual Schalter können Sie zwischen dem automatischen oder dem manuellen Modus wählen.  
**MANUAL Modus:** Wenn die Rotisserie im Manual Modus betrieben wird, wird die Temperatur von dem Temperaturfühler kontrolliert und die Kochzeit wird vom Bediener bestimmt.  
**AUTOMATIC Modus:** Wenn die Rotisserie im Automatic Modus betrieben wird, wird die Temperatur und die Kochzeit von dem elektronischen oder einem computergesteuerten Regler geregelt.
- Der Funktionsschalter hat 3 Schaltpositionen:  
**GRILLEN:** Grillt die Produkte.  
**WARMHALTEN:** Hält die Produkte warm. Die Spieße rotieren. Kann auch zum Positionieren der Spieße benutzt werden, um diese bestücken zu können.  
**BESTÜCKEN:** Stoppt die Spießrotation, um diese bestücken zu können.
- Mit dem Temperaturwahlschalter bestimmen Sie die Temperatur, wenn der Automatic/Manual Schalter im Manual Modus steht.
- Mit dem Drucktaster können Sie die Spieße zur Bestückung bis in die gewünschte Position rotieren lassen.
- Die Fettschublade fängt das abtropfende Fett der gegrillten Produkte auf. Die Fettschublade kann dem Gerät zur Reinigung entnommen werden.



### Elektronisch geregelte Rotisserie

## 5.3 Zusammenbau der Rotisserie für den Betrieb

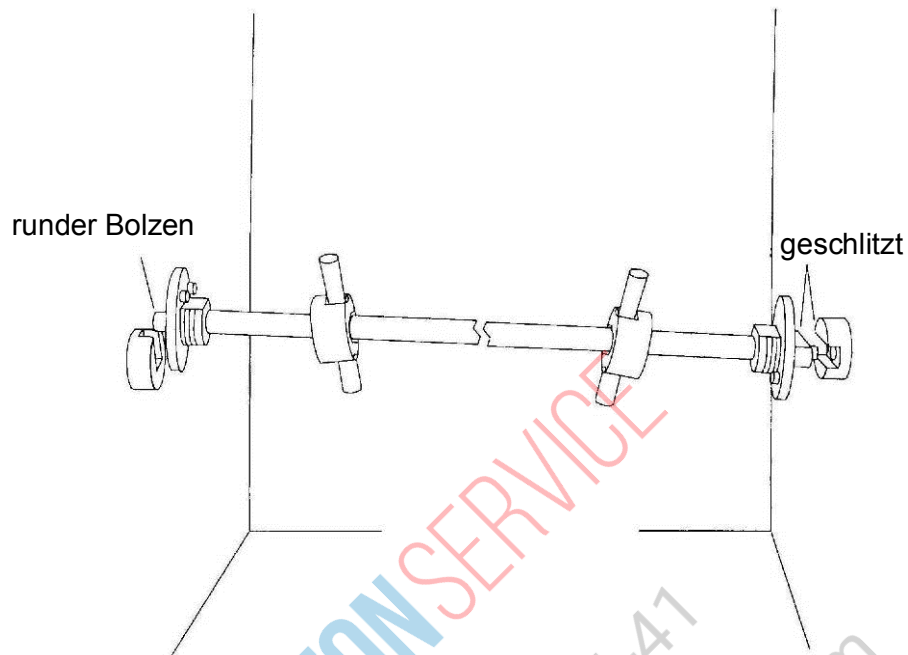
- Schieben Sie die Fettschublade in den Boden der Rotisserie.  
**Achtung!** Die Fettschublade kann von beiden Seiten der Rotisserie eingeschoben werden.
- Legen Sie die Fettabweiserbleche in der Mitte des Gerätes auf die Bolzen und außen über die Front- bzw. Rückblende.





### 5.3.1 Zusammenbau der Welle und der Ronden

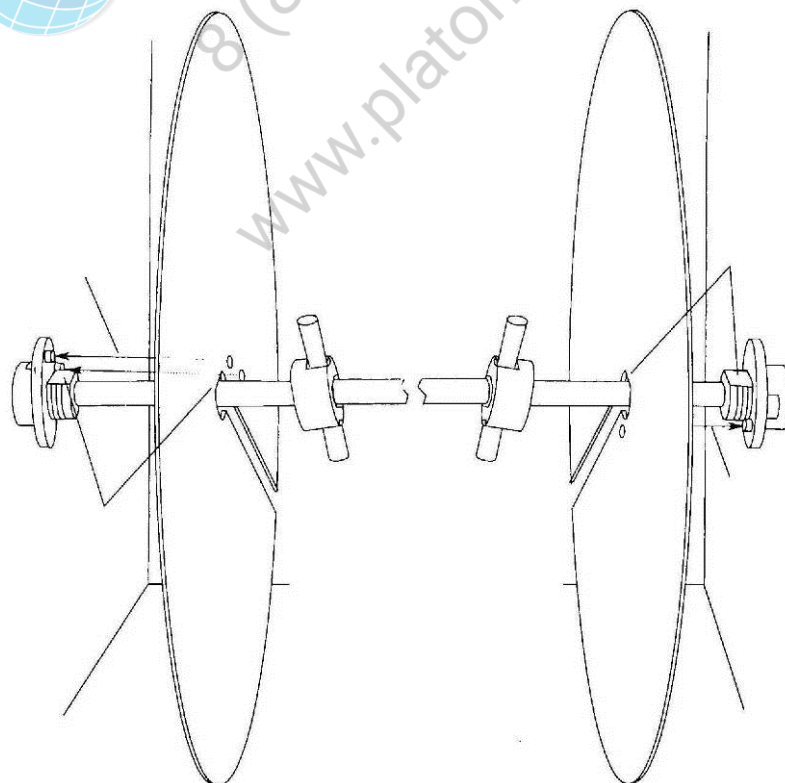
- Montieren Sie die Welle so, wie es im untenstehenden Bild gezeigt wird.



- Montieren Sie die Ronden auf der Welle.

**Achtung!** Die Ronden haben, passend zu den Bolzen an den Flanschen, einmal zwei Löcher und einmal drei Löcher. So können die Ronden nie verkehrt eingebaut werden. Drehen Sie die Ronden auf der Welle so, dass das Lochbild mit den Bolzen übereinstimmt. Stecken Sie die Ronden über die Bolzen.

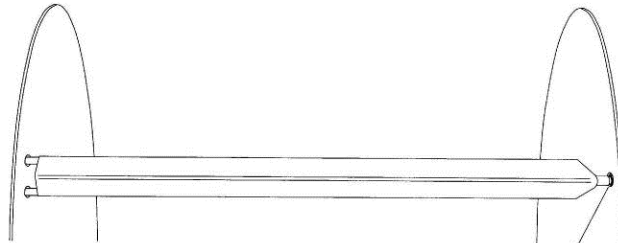
- Drehen Sie die Überwurfmutter eng an die Ronden.



### 5.3.2 Spießbestückung der Rotisserie

#### 5.3.2.1 Winkel Spieß

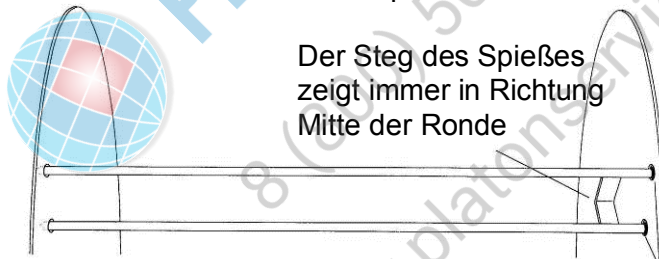
- Zur horizontalen Positionierung der Hähnchen ohne diese zu durchlöchern.
- Montieren Sie die Spieße in den Löchern der Ronden wie es auf dem Bild gezeigt wird. Achten Sie darauf, dass die Nut am Ende des Spießes in den Löchern der Ronden liegt.



Position des Spießes mit der Nut am Ende des Spießes in den Löchern der Ronden

#### 5.3.2.2 Doppelspieß

- Die spitzen Enden des Spießes können in beide Ronden montiert werden.
- Wenn Sie Rechtshänder sind, dann ist es für Sie einfacher die spitzen Enden des Spießes in die linke Ronde zu stecken, damit Ihre stärkere rechte Hand das Gewicht der Produkte halten kann, während Sie mit der linken den Spieß in der Ronde positionieren. Wenn Sie Linkshänder sind, dann ist es für Sie einfacher die Spieße anders herum zu montieren.
- Die Spieße müssen mit dem Steg zur Mitte zeigend, wie es auf dem Bild gezeigt wird, montiert werden. Achten Sie darauf, dass die Nut am Ende des Spießes in den Löchern der Ronden liegt. Dies verhindert ein Herausfallen der Spieße.

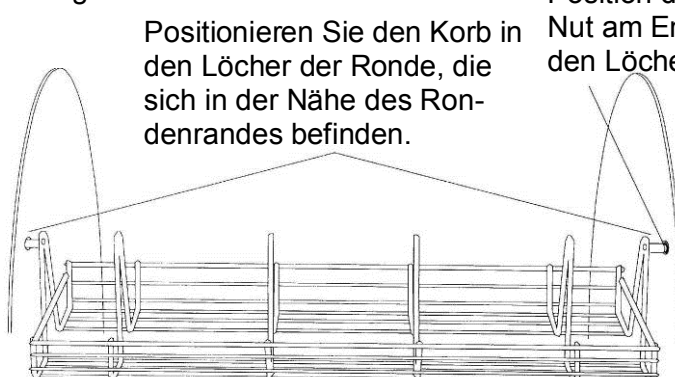


Der Steg des Spießes zeigt immer in Richtung Mitte der Ronde

Position des Spießes mit der Nut am Ende des Spießes in den Löchern der Ronden

#### 5.3.2.3 Hähnchensteckgestell und Grillkorb

- Montieren Sie das Hähnchensteckgestell oder den Grillkorb in den Löchern der Ronden wie es auf dem Bild gezeigt wird. Achten Sie darauf, dass die Nut am Ende des Spießes in den Löchern der Ronden liegt.



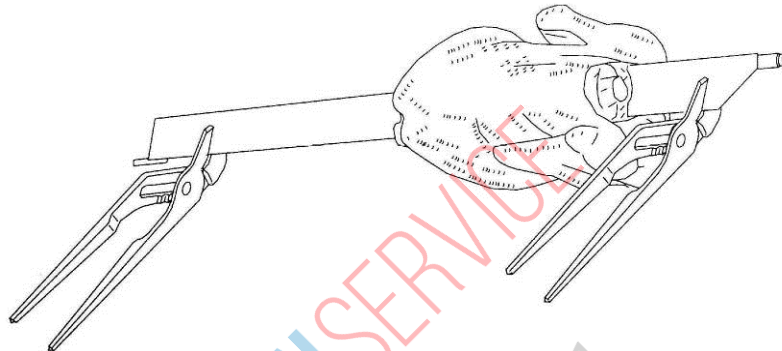
Positionieren Sie den Korb in den Löchern der Ronde, die sich in der Nähe des Rondenrandes befinden.

Position des Spießes mit der Nut am Ende des Spießes in den Löchern der Ronden

## 5.4 Bestücken der Spieße

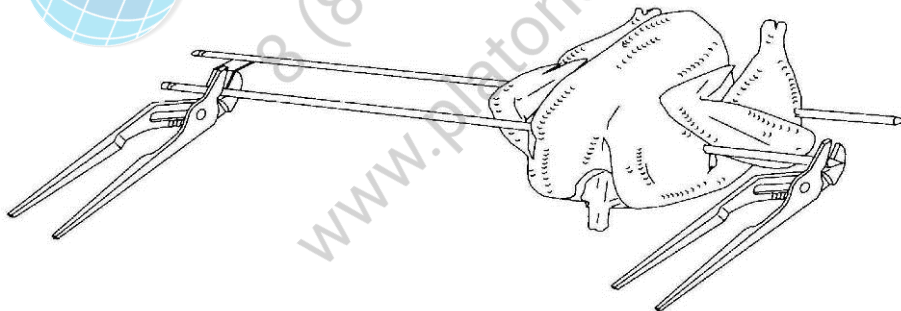
### 5.4.1 Winkel Spieß zur horizontalen Positionierung der Hähnchen

- Führen Sie den Spieß durch beide Öffnungen an den Enden der Hähnchen, während Sie den Winkel Spieß nach unten halten und die Hähnchenbrust nach oben. Siehe Bild.
- Binden Sie die Hähnchenbeine zusammen, um ein herumschlackern während des Grillens zu vermeiden.
- Wenn alle Hähnchen aufgesteckt sind, benutzen Sie zwei Zangen um den Spieß zu greifen, wie es im Bild gezeigt wird. Die Winkel Spieße können dann in die Rotisserie eingesetzt werden. Anweisungen zur Bedienung der Rotisserie finden Sie auf den folgenden Seiten.



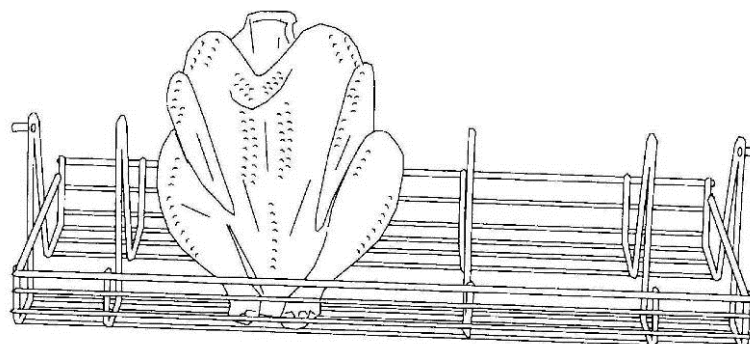
### 5.4.2 Doppelspieß zur horizontalen Positionierung der Hähnchen

- Sichern Sie die Hähnchenflügel, indem Sie diese unter die Hähnchenbeine stecken.
- Wenn Sie das Hähnchen aufspießen, halten Sie den Spieß mit der Stegseite nach unten und das Hähnchen mit der Brust nach oben.
- Sichern Sie die Hähnchenflügel, indem Sie diese unter die Hähnchenbeine stecken und stechen Sie dann unterhalb der Flügel und bei den Beinen genau unterhalb der Knochen den Spieß hindurch. Die Doppelspieße können dann in die Rotisserie eingesetzt werden. Anweisungen zur Bedienung der Rotisserie finden Sie auf den folgenden Seiten.



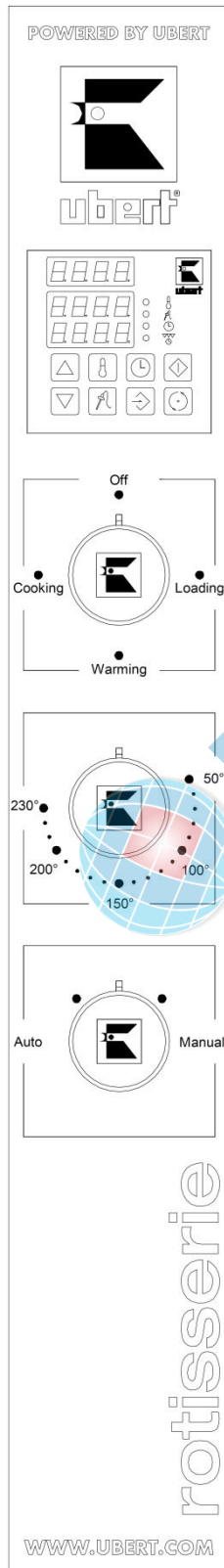
### 5.4.3 Hähnchensteckgestell bestücken

- Bestücken Sie das Hähnchensteckgestell wie auf dem Bild.



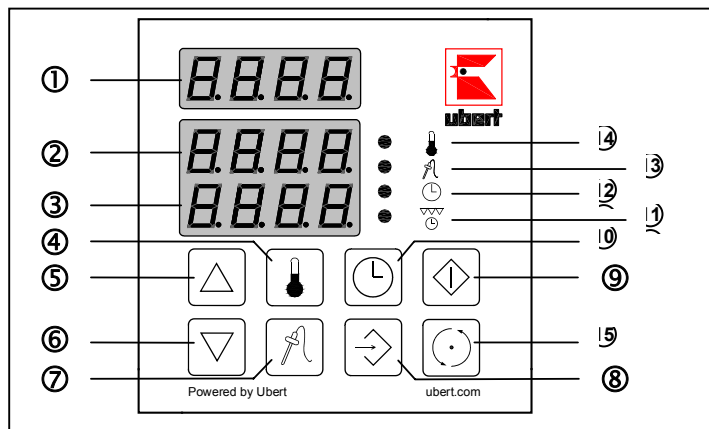
## 5.5 Bedienung der Rotisserie mit einem elektronischen Regler

### 5.5.1 Position und Funktion des Reglers



- **Elektronischer Regler**  
Der Regler regelt automatisch die Grill Zeit, die Temperatur und die Grill Stopp Zeit.
- **Funktionsschalter mit 3 Schaltstellungen:**  
GRILLEN – Grillt die Produkte.  
WARMHALTEN – Hält die Produkte warm. Die Spieße rotieren. Kann auch zum Positionieren der Spieße benutzt werden, um diese bestücken zu können.  
BESTÜCKEN – Stoppt die Spießrotation, um diese bestücken zu können.
- **Temperaturwahlschalter** Mit dem Temperaturwahlschalter stellen Sie die gewünschte Grilltemperatur ein, wenn die Rotisserie im manuellen Modus arbeitet. Sie kann stufenlos bis 250°C gewählt werden und wird über einen Thermostat geregelt.
- **Automatic/Manual Schalter**  
Mit dem Automatic/Manual Schalter können Sie zwischen manueller und automatischer Bedienung, bei der der elektronische Regler verwendet wird, wählen.

### 5.5.2 Erklärung der Digitalsteuerung



- ① Multi-Funktions-Display (oberes 7-Segment):
- ② Temperatur-Display (mittleres 7-Segment)
- ③ Zeit-Display (unteres 7-Segment)
- ④ Temperatur-Taste
- ⑤ Auf-Taste
- ⑥ Ab-Taste
- ⑦ Kerntemperatur-Taste
- ⑧ Programmier-Taste
- ⑨ Start/Stop-Taste
- ⑩ Zeit-Taste
- ⑪ LED für Startzeit
- ⑫ Zeit-LED
- ⑬ LED für Kerntemperatur
- ⑭ Temperatur-LED
- ⑮ Spieß-Rotations-Taste

#### ① Multi-Funktions-Display (MFD, oberes 7-Segment)

Zeigt die Programmnummer an.  
Zeigt das lfd. Programm bzw. ist leer im manuellen Modus.

*Wenn kein Programm läuft (Stand-by):*

Das MFD zeigt "Pr X" oder leer im manuellen Modus  
- X = Programmnummer 1...20

*Wenn ein Programm läuft (aktiv):*

Das MFD zeigt "Pr X.Y" oder leer im manuellen Modus  
- X = Programmnummer 1...20  
- Y = Phasennummer 1...3

Das MFD zeigt "End" bei Ende des Programms

#### ② Temperatur-Display (TD, mittleres 7-Segment)

Zeigt Temperatur in der Bedienebene.  
Zeigt Parameternamen in der Programmierenebene.

*Wenn kein Programm läuft und ein Programm gewählt ist:*

Das TD zeigt die eingestellte Temperatur der ersten Phase des gewählten Programms an

*Wenn kein Programm läuft und der manuelle Modus gewählt ist:*

Das TD zeigt die eingestellte Temperatur im manuellen Modus an

Drücken Sie die Kerntemperatur-Taste ⑦, um zwischen eingestellter Temperatur und Kerntemperatur hin- und her zu schalten

*Wenn ein Programm gewählt ist und läuft:*

Das TD zeigt die aktuelle Temperatur an

Drücken Sie die Kerntemperatur-Taste ⑦, um zwischen laufender Temperatur und Kerntemperatur hin- und her zu schalten

Halten Sie die Temperatur-Taste ④ gedrückt, um sich die eingestellte Temperatur des aktuellen Programmschrittes anzeigen zu lassen.

*Wenn der manuelle Modus gewählt ist und läuft:*

Das TD zeigt die aktuelle Temperatur an

Drücken Sie die Kerntemperatur-Taste ⑦, um zwischen laufender Temperatur und Kerntemperatur hin- und her zu schalten

Drücken Sie die Temperatur-Taste ④, um die eingestellte Temperatur zu ändern. (Die Temperatur-LED ⑭ beginnt zu blinken). Indem Sie die AUF/AB-Tasten betätigen ⑤/⑥, können Sie die Temperatur verändern. Drücken Sie die Temperatur-Taste ④ erneut, um die Änderung zu bestätigen.

### ③ Zeit-Display (ZD, unteres 7-Segment)

**Zeigt Zeit / Startzeit in der Bedienebene**

**Zeigt Parameterdaten in der Programmierenebene**

*Wenn kein Programm läuft, jedoch eines ausgewählt ist:*

Das ZD zeigt die Gesamt-Laufzeit des ausgewählten Programms an

Drücken Sie die Zeit-Taste ⑩, um die Startzeit einzustellen. (LED für Startzeit ⑪ beginnt zu blinken). Indem Sie die AUF/AB-Tasten betätigen ⑤/⑥, können Sie die Startzeit nun verändern. Drücken Sie die Zeit-Taste ⑩ erneut, um die Änderung zu bestätigen.

*Wenn kein Programm läuft, und der manuelle Modus gewählt ist:*

Das ZD zeigt die eingestellte Zeit des manuellen Modus

Drücken Sie die Zeit-Taste ⑩ um die eingestellte Zeit zu ändern. ( Die Zeit-LED ⑫ beginnt zu blinken). Indem Sie die AUF/AB-Tasten betätigen ⑤/⑥, können Sie die Zeit nun verändern.

Drücken Sie die Zeit-Taste ⑩ erneut, um die Startzeit einzustellen. ( LED für Startzeit ⑪ beginnt zu blinken); Indem Sie die AUF/AB-Tasten betätigen ⑤/⑥, können Sie die Startzeit nun verändern. Drücken Sie die Zeit-Taste ⑩ erneut, um die Änderung zu bestätigen.

*Wenn ein Programm gewählt ist und läuft:*

Das TD zeigt die verbleibende Startzeit an, bzw. zeigt die verbleibende Gesamtzeit an, wenn das Programm bereits läuft.

Halten Sie die Zeit-Taste ⑩ gedrückt, um sich die Gesamtzeit des laufenden Programms anzeigen zu lassen.

*Wenn der manuelle Modus gewählt ist und läuft:*

Das TD zeigt die verbleibende Startzeit an, bzw. zeigt die verbleibende Gesamtzeit an, wenn das Programm bereits läuft.

Drücken Sie die Zeit-Taste ⑩, um den Rest der eingestellten Zeit zu verändern. (Die Zeit-LED ⑫ beginnt zu blinken); Indem Sie die AUF/AB-Tasten betätigen ⑤/⑥, können Sie die eingestellte Zeit verändern.

### ④ Temperatur-Taste

*Wenn ein Programm gewählt ist und läuft:*

**Halten Sie diese Taste gedrückt, um sich die eingestellte Temperatur des laufenden**

**Schrittes des gewählten, laufenden Programms im Temperatur-Display ② anzeigen zu lassen.**

*Wenn der manuelle Modus gewählt ist:*

**Drücken sie diese Taste, um die Temperatureinstellung zu ändern.**



**⑤ Auf-Taste**

*In der Bedienebene:*

Drücken Sie diese Taste, um das nächste Programm auszuwählen.

*Wenn der manuelle Modus gewählt ist:*

Drücken Sie diese Taste, um die Einstellungen zu erhöhen.

*In der Programmierenebene:*

Drücken Sie diese Taste, um die Parametereinstellungen zu erhöhen.

**⑥ Ab-Taste**

*In der Bedienebene:*

Drücken Sie diese Taste, um das vorhergehende Programm auszuwählen.

*Wenn der manuelle Modus gewählt ist:*

Drücken Sie diese Taste, um die Einstellungen zu verringern.

*In der Programmierenebene:*

Drücken Sie diese Taste, um die Parametereinstellungen zu verringern.

**⑦ Kerntemperatur-Taste**

*Zu jeder Zeit:*

Drücken Sie diese Taste, um zwischen der Garraum- und Kerntemperatur, die im Temperatur-Display ② angezeigt wird, hin- und her zu schalten.

**⑧ Programmier-Taste**

*In der Bedienebene:*

Drücken Sie diese Taste während des Stand-bys für ca. 5 Sekunden, um in die Programmierenebene zu gelangen.

*In der Programmierenebene:*

Drücken Sie diese Taste, um zu den gewählten Parametereinstellungen zu gelangen und zum nächsten Parameter zu springen.

**⑨ Start/Stop-Taste**

*In der Bedienebene:*

Drücken Sie diese Taste während des Stand-bys, um ein Programm oder den manuellen Modus zu starten

Drücken Sie diese Taste während eines Programms für ca. 3 Sekunden, um dieses zu beenden.

Drücken Sie diese Taste, um den Alarm am Ende eines Programms zu quittieren.

**⑩ Zeit-Taste**

Halten Sie diese Taste gedrückt, um sich die eingestellte Gesamtzeit des ausgewählten Programms anzeigen zu lassen.

Drücken Sie diese Taste, um die eingestellte Zeit im manuellen Modus zu ändern.

Drücken Sie diese Taste, um die Startzeit zu ändern.

*Wenn ein Programm gewählt ist, jedoch noch nicht läuft:*

Drücken Sie diese Taste, die Startzeit zu verändern. ( Die LED für Startzeit ⑪ beginnt zu blinken). Durch Drücken der AUF/AB-Tasten ⑤/⑥ kann die Startzeit verändert werden. Drücken Sie die Zeit-Taste erneut, um die Änderung zu bestätigen.

*Wenn kein Programm läuft und der manuelle Modus gewählt ist::*

Drücken Sie diese Taste, um die eingestellte Zeit zu ändern. ( Die Zeit-LED ⑫ beginnt zu blinken). Durch Drücken der AUF/AB-Tasten ⑤/⑥ kann die eingestellte Zeit verändert werden. Durch erneutes Drücken dieser Taste ändern Sie die Startzeit (Die LED für Startzeit ⑪ beginnt zu blinken). Durch Drücken der AUF/AB-Tasten ⑤/⑥ kann die Startzeit verändert werden. Drücken Sie die Zeit-Taste erneut, um die Änderung zu bestätigen.

*Wenn ein Programm gewählt ist und läuft:*

Drücken Sie diese Taste, um sich die eingestellte Gesamtzeit des gewählten Programms im Zeit-Display ③ anzeigen zu lassen.

*Wenn der manuelle Modus gewählt ist und läuft:*

Drücken Sie diese Taste um die verbleibende Gesamtzeit zu ändern. (Die Zeit-LED ⑫ beginnt zu blinken). Durch Drücken der AUF/AB-Tasten ⑤/⑥ kann die eingestellte Zeit verändert werden.

#### ⑪ Startzeit- LED

*In der Bedienebene:*

Leuchtet auf, wenn die Startzeit im Zeit-Display ③ angezeigt wird.

Blinkt, wenn die Startzeit durch die AUF/AB-Tasten ⑤/⑥ geändert werden kann.

#### ⑫ Zeit-LED

*In der Bedienebene:*

Leuchtet auf, wenn die eingestellte Zeit im Zeit-Display ③ angezeigt wird.

Blinkt, wenn die eingestellte Zeit durch die AUF/AB-Tasten ⑤/⑥ geändert werden kann.

#### ⑬ Kerntemperatur-LED

*In der Bedienebene:*

Leuchtet auf, wenn die Kerntemperatur im Temperatur-Display ② angezeigt wird.

#### ⑭ Temperatur-LED

*In der Bedienebene:*

Leuchtet auf, wenn die Temperatur im Temperatur-Display ② angezeigt wird.

Blinkt, wenn die Temperatur durch die AUF/AB-Tasten ⑤/⑥ geändert werden kann.

### 5.5.3 Bedienung des Gerätes über die Digitale Steuerung:

Um die Rotisserie über die Digitalsteuerung bedienen zu können (DE), stellen Sie bitte den untersten Wahlschalter auf die Position AUTO sowie den oberen Wahlschalter auf COOKING.

Nutzen Sie die AUF/AB-Tasten ⑤/⑥, um das gewünschte Programm auszuwählen:

Das Multi-Funktions-Display ① zeigt nun die Programmnummer an. (Ist keine Programmnummer zu sehen, ist der manuelle Modus aktiv).

Das Temperatur-Display ② zeigt die eingestellte Temperatur des ersten Programmschrittes an.



Das Zeit-Display ③ zeigt die gesamte Programmzeit an.  
Drücken Sie die Start/Stop-Taste ⑨, um das Programm zu starten.

Um das Programm mit Startzeit zu aktivieren:  
Benutzen Sie die AUF/AB-Tasten ⑤/⑥, um das gewünschte Programm auszuwählen  
Drücken Sie die Zeit-Taste ⑩ (Die Startzeit-LED ⑪ beginnt zu blinken).  
Benutzen Sie die AUF/AB-Tasten ⑤/⑥, um die gewünschte Startzeit auszuwählen.  
Drücken Sie die Start/Stop-Taste ⑨, um das Programm zu starten.  
Nach Ablauf der Startzeit, beginnt der eigentliche Grillprozess automatisch.

Während das Programm läuft:  
Das Multi-Funktions-Display ① zeigt Nummer und Schritt des laufenden Programms.  
Das Temperatur-Display ② zeigt die aktuelle Garraumtemperatur.  
Das Zeit- Display ③ zeigt die verbleibende Gesamtzeit des laufenden Programms.

Am Ende eines Programms:  
Das Multi-Funktions-Display ① zeigt das Wort "End" und ein Signal ertönt. Drücken Sie die Start/Stop-Taste ⑨, um den Alarm zu quittieren.

#### 5.5.4 Programmierung der Digitalen Steuerung

Drücken und halten Sie die Programmier-Taste ⑧ bis das Wort "COdE" im Temperatur-Display ② und die Zahl "100" im Zeit-Display ③ erscheint. Stellen Sie den angezeigten Wert mit den AUF/AB-Tasten ⑤/⑥ auf '555' und bestätigen den Code durch Drücken der Programmier-Taste ⑧.

Drücken und halten Sie die AUF oder AB-Taste ⑤/⑥ um den Wert schnell zu verstellen:

Start:	+1
Nach 10 Schritten	+10
Nach weiteren 10 Schritten	+100

"PROG" erscheint im Temperatur-Display ②. Bestätigen Sie dies und betreten Sie die Programmierenebene durch Drücken der Programmier-Taste ⑧.

A) Das Temperatur-Display ② zeigt nun Nummer und Schritt des ersten Programms "Pr1.1".  
Stellen Sie mit den AUF/AB-Tasten ⑤/⑥ die gewünschte Temperatur ein und bestätigen diese durch Drücken der Programmier-Taste ⑧. Stellen Sie mit den AUF/AB-Tasten ⑤/⑥ die gewünschte Zeit ein (hh:mm) und bestätigen diese durch Drücken der Programmier-Taste ⑧.

B) Das Temperatur-Display ② zeigt nun Nummer und zweiten Schritt des ersten Programms "Pr1.2".  
Stellen Sie mit den AUF/AB-Tasten ⑤/⑥ die gewünschte Temperatur ein und bestätigen diese durch Drücken der Programmier-Taste ⑧. Stellen Sie mit den AUF/AB-Tasten ⑤/⑥ die gewünschte Zeit ein (hh:mm) und bestätigen diese durch Drücken der Programmier-Taste ⑧.

C) Das Temperatur-Display ② zeigt nun Nummer und dritten Schritt des ersten Programms "Pr1.3".  
Stellen Sie mit den AUF/AB-Tasten ⑤/⑥ die gewünschte Temperatur ein und bestätigen diese durch Drücken der Programmier-Taste ⑧. Stellen Sie mit den AUF/AB-Tasten ⑤/⑥ die gewünschte Zeit ein (hh:mm) und bestätigen diese durch Drücken der Programmier-Taste ⑧.

Wiederholen Sie die Schritte A-C für die Programmierung der verbleibenden Programme 2-20.

Wenn ein Programm nicht benötigt wird, geben Sie einfach "000" als Temperaturwert des ersten Schrittes eines Programms ein. Alle weiteren Schritte werden damit übersprungen und das nächste Programm erscheint im Display.


Sobald die Zeiteinstellung für "Pr20.3" eingegeben ist bzw. länger als **15 Sekunden** keine Taste betätigt wurde, springt die Steuerung aus der Programmier- in die Bedienebene zurück.

Wird ein falscher Code eingegeben, erscheint die Meldung "FALS" im Temperatur-Display ② und Sie müssen rund 15 Sekunden warten, bevor Sie einen neuen Code eingeben können.

### 5.5.5 Manuelle Bedienung

- Drehen Sie den Automatic/Manual Schalter auf MANUAL.
- Drehen Sie den Funktionsschalter auf GRILLEN.
- Bestücken der Rotisserie.
 

**Achtung!** Verwenden Sie den Druckschalter oder den Funktionsschalter um die Rotisserie zu bestücken.

**Achtung!** Die Modelle RT403-RT405 mit einem elektronischen Regler sind nicht mit einem Druckschalter ausgestattet. 

  - Bestücken mit dem Drucktaster:
    - a. Öffnen Sie die Tür.
    - b. Drücken und halten Sie den Drucktaster, bis die Ronde die gewünschte Position erreicht hat. Lassen Sie dann den Druckschalter wieder los.
    - c. Bestücken Sie die Spieße wie in Kapitel 5.3.1 – 5.3.3 gezeigt.
    - d. Wiederholen Sie die Schritte b und c so oft, bis alle Spieße eingesetzt sind. Schließen Sie anschließend die Tür.
  - Bestücken mit dem Funktionsschalter:
    - a. Öffnen Sie die Tür.
    - b. Drehen Sie den Funktionsschalter in die WARMHALTEN-Position, damit die Spieße rotieren. Wenn die gewünschte Position erreicht ist, drehen Sie den Schalter in die BESTÜCKEN-Position, damit die Ronden stoppen.
    - c. Bestücken Sie die Spieße wie in Kapitel 5.3.1 – 5.3.3 gezeigt.
    - d. Wiederholen Sie die Schritte b und c so oft, bis alle Spieße eingesetzt sind. Schließen Sie anschließend die Tür.
    - e. Drehen Sie den Funktionsschalter in die GRILLEN-Position.
- Wählen Sie die gewünschte Temperatur mit dem Temperaturwahlschalter.
- Die Rotisserie beginnt jetzt zu grillen, bis Sie den Funktionsschalter auf WARMHALTEN drehen. Die Spieße drehen sich weiter und die Beleuchtung bleibt eingeschaltet.
- Die Produkte können jetzt entnommen werden. Gehen Sie in denselben Schritten vor, als wenn Sie die Rotisserie bestücken.
- Drehen Sie den Funktionsschalter auf AUS, um die Rotisserie vollständig abzuschalten.

## 6 Wartung

Nachfolgend erhalten Sie Hinweise betreffend der Wartung und Pflege, eventueller Störungsbeseitigungen sowie eines Servicefalles bei Ihrer Rotisserie „Top Line“.

### 6.1 Reinigung und Pflege

- Bevor Sie mit Reinigungs- und Pflegearbeiten beginnen, ist das Gerät spannungsfrei zu schalten (Netzstecker ziehen bzw. Sicherungsautomat abschalten)!
- Verwenden Sie keine brennbaren Flüssigkeiten, scharfen oder metallhaltigen Gegenstände zur Gerätereinigung! Unterlassen Sie eine Reinigung mit Wasserstrahl-, Dampfstrahl- oder Hochdruckreinigern!
- Tragen Sie säure- bzw. laugenfeste Gummihandschuhe bei der Reinigung der Teile um Hautreizungen zu vermeiden.



#### 6.1.1 Allgemeine Hinweise

- Das Gerät ist täglich zu reinigen.
- Verwenden Sie nur lebensmittelechte, neutrale oder alkalische Reinigungs- und Pflegemittel, auch bei unansehnlichen und hartnäckigen Rückständen.
- Nach dem Einsatz von Reinigungs- und Pflegemitteln sind alle Einzelteile mit klarem Wasser abzuwaschen und trocken zu reiben. Alle Reinigungsmittelrückstände müssen entfernt werden.
- Unbedingt sind die folgenden Grundsätze einzuhalten, um die Lebensdauer und Haltbarkeit eines Edelstahlgerätes zu sichern:
  - Oberflächen sauber halten
  - Oberflächen gut belüften
  - Oberflächenberührung mit rostenden Teilen verhindern.
- Zur Reinigung dürfen keine bleichenden oder chlorhaltigen Mittel eingesetzt werden.
- Setzen Sie zur Reinigung Bürsten mit Kunststoff- oder Naturborsten ein.
- Stellen Sie Verfärbungen oder Fremdrosterscheinungen fest, beseitigen Sie diese sofort, um eine weitere Korrosion zu verhindern!



#### 6.1.2 Reinigungs- und Pflegemittel

Um eine schnelle und mühelose Reinigung zu gewährleisten, weisen wir auf spezielle Reinigungs- und Pflegemittel aus unserem Lieferprogramm hin:

- Grill- und Backofenreiniger:  
Für hartnäckig eingebrannten Schmutz auf Metallflächen
- Intensivreiniger:  
Reinigungsmittel für Metall- und Kunststoffflächen
- Grillscheibenreiniger:  
Zum fettlösenden Reinigen der Scheiben des Gerätes
- Edelstahl-Pflegemittel:  
Aus etwa 25 cm Abstand auf die Oberfläche sprühen und anschließend mit weichen, trockenem Tuch abwischen. Bei kleinen Flächen auf ein Staubtuch sprühen und putzen. Somit wird eine mühelose Reinigung mit streifenfreiem Glanz möglich.



### 6.1.3 Spezielle Reinigungshinweise

Im Folgenden wird noch einmal auf die gerätespezifischen Besonderheiten bei der Reinigung Ihres Gerätes eingegangen:

- Lampen:  
Lampen sind nur mit einem weichen Papier- oder Stoffmaterial zu reinigen. Führen Sie eine Reinigung hier nur mit Alkohol durch!
- Scheiben:  
Entfernen Sie Staub und Ablagerungen von der Glasfläche mit einem weichen Tuch unter leichtem Druck, um ein Zerkratzen zu vermeiden.
- Schubladen:  
Hierbei handelt es sich um entnehmbare Teile, die problemlos separat gereinigt werden können.



## 6.2 Empfehlungen für die Behandlung von Großküchengeräten aus „Edelstahl rostfrei“

### 6.2.1 Wissenswertes über „Edelstahl rostfrei“

Großküchengeräte werden üblicherweise aus nichtrostenden Edelstählen mit folgenden Werkstoff-Nummern hergestellt:

- 1.4016 bzw. 1.4511  
= magnetisierbare Chromstähle
- 1.4301, 1.4401 und 1.4571  
= nicht magnetisierbare Chromstähle

Chromstähle haben günstige wärmetechnische Eigenschaften. Sie neigen weniger zum Verziehen bei Wärmeeinwirkung.

Chromnickelstähle dagegen haben allgemein günstigere korrosionstechnische Eigenschaften. Die Korrosionsbeständigkeit der nichtrostenden Stähle beruht auf einer Passivschicht, die an der Oberfläche bei Zutritt von Sauerstoff gebildet wird. Der Sauerstoff der Luft reicht zur Bildung der Passivschicht bereits aus, so dass durch mechanische Einwirkung eingetretene Störungen oder Verletzungen der Passivschicht selbsttätig wieder behoben werden. Die Passivschicht bildet sich schneller aus bzw. neu, wenn der Stahl mit fließendem sauerstoffhaltigen Wasser in Berührung kommt. Eine weitere Steigerung des Effektes wird durch oxidierend wirkende Säuren (Salpetersäure, Oxalsäure) erreicht. Diese Säuren werden angewendet, falls der Stahl stark chemisch beansprucht worden ist und deshalb seine Passivschicht weitgehend verloren hat.

Die Passivschicht kann chemisch geschädigt oder gestört werden durch reduzierend wirkende (sauerstoffverbrauchende) Mittel, wenn sie konzentriert oder bei hohen Temperaturen auf den Stahl treffen.

Solche aggressiven Stoffe sind z.B.:

- salz- und schwefelhaltige Stoffe
- Chloride (Salze)
- Würzkonzentrate wie Senf, Essigessenz, Würztabletten, Kochsalzlösungen, usw.

Weitere Schädigungen können entstehen durch:

- Fremdrost  
(z.B. von anderen Bauteilen, Werkzeugen oder Flugrost)
- Eisenteilchen (z.B. Schleifstaub)
- Berührung mit Nichteisenmetallen (Elementbildung)
- Mangel an Sauerstoff  
(z.B. kein Luftzutritt, sauerstoffarmes Wasser).

### 6.2.2 Arbeitsgrundsätze für Geräte aus „Edelstahl rostfrei“

- Halten Sie die Oberfläche von Geräten aus nichtrostendem Stahl immer sauber und für die Luft zugänglich. Gerätetür geöffnet halten wenn das Gerät nicht in Betrieb ist, damit ein guter Luftzutritt ermöglicht wird.
- Entfernen Sie Kalk-, Fett-, Stärke- und Eiweißschichten regelmäßig durch Reinigen. Unter diesen Schichten kann durch fehlenden Luftzutritt Korrosion entstehen. Zur Reinigung dürfen keine bleichenden und chlorhaltigen Reinigungsmittel verwendet werden. Nehmen Sie zur Reinigung chloridarme Reinigungsmittel z.B. Pril Supra. Entfernen Sie nach jeder Reinigung sämtliche Reinigungsmittelrückstände durch Spülen mit reichlich frischem Wasser. Danach sollte die Oberfläche gründlich getrocknet werden.
- Bringen Sie Teile aus nichtrostendem Stahl nicht länger als unbedingt erforderlich mit konzentrierten Säuren, Gewürzen, Salzen usw. in Berührung. Auch Säuredämpfe, die sich beim Fliesenreinigen bilden, fördern die Korrosion von „Edelstahl rostfrei“.
- Vermeiden Sie, die Oberfläche des nichtrostenden Stahls zu verletzen, insbesondere durch andere Metalle als nichtrostenden Stahl. Durch Fremdmetallreste bilden sich kleinste chemische Elemente, die Korrosion verursachen können. Auf jeden Fall sollte ein Kontakt mit Eisen und Stahl vermieden werden, weil das zu Fremdrost führt. Kommt nichtrostender Stahl mit Eisen (Stahlwolle, Späne aus Leitungen, eisenhaltiges Wasser) in Berührung, kann dies der Auslöser von Korrosion sein. Verwenden Sie deshalb zur mechanischen Reinigung ausschließlich Edelstahlwolle oder Bürsten aus Natur-, Kunststoff- oder Edelstahlborsten. Stahlwolle oder Bürsten mit unlegiertem Stahl führen zu Fremdrost durch Abrieb. Frische Roststellen können Sie mit mild wirkenden Scheuermitteln oder feinem unbenutztem Schleifpapier beseitigen.

### 6.3 Störungsbeseitigung

Sollte Ihre Rotisserie „Top Line“ einmal nicht zufriedenstellend arbeiten, so möchten wir mit der folgenden Checkliste eine erste Hilfestellung für eine eigenständige Überprüfung geben. Erst nach einer Prüfung dieser Punkte wenden Sie sich bitte:

a) an die für Sie zuständige Servicestelle bzw. Ihren Fachhändler oder

b) direkt an die Firma:       UBERT GASTROTECHNIK GmbH  
Werk II Gewerbegebiet Nord  
Vennekenweg 17  
46348 Raesfeld  
Tel.:(49) 02865 / 602-226  
Service-Tel.:0172 / 2 82 86 31  
Fax:(49) 02865 / 602-102 (oder -103)

Die Durchführung von Serviceleistungen sowie der Austausch defekter Teile ist ausschließlich durch diese Stellen gestattet. Bei Nichtbeachtung dieses Hinweises oder bei Manipulationen durch Dritte verfällt sofort jeder Gewährleistungsanspruch!



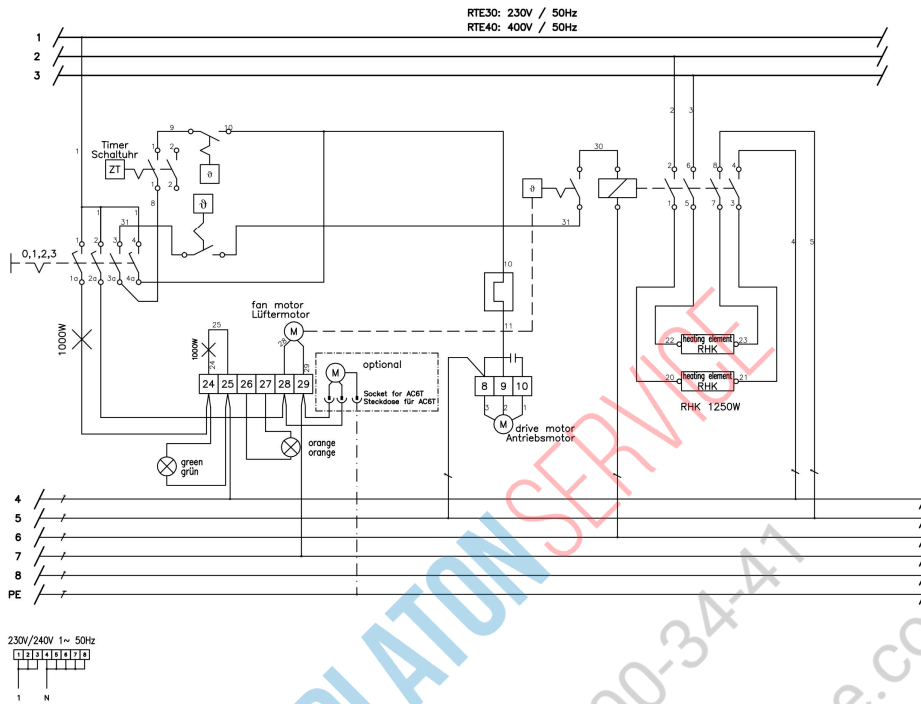
## Checkliste für Ihre Rotisserie „Top Line“:

Störung		Mögliche Ursache	Abhilfe
1.	Gerät arbeitet nicht	Stromzufuhr nicht in Ordnung  Haussicherung defekt	Sicherungsautomaten überprüfen!  Gerätestecker richtig eingesteckt?  Örtlichen Elektriker informieren!
2.	Lüftermotor läuft nicht	mechanische Behinderung    Lüftermotor defekt	Gerät abschalten, Schutzblech mit Lüftungsgitter entfernen, Ventilatoren auf mechanische Behinderung überprüfen (z.B. Bei Feststellung von verharzten Fettrückständen diese vorsichtig entfernen!)  Kundendienst informieren, Gerät nicht in Betrieb nehmen!
3.	Quarzlampe arbeitet nicht	nicht ordnungsgemäß eingeschaltet  Strahler defekt	Schalterstellung überprüfen!  Ersatzstrahler durch örtlichen Elektriker einbauen lassen!
4.	Geräuscentwicklung des Motors	Motor oder Getriebe defekt	Kundendienst informieren!
5.	Spießronden drehen sich nicht	Motorschutzschalter hat reagiert (nur RT303-RT305)  Türen sind nicht geschlossen (nur RT707)	Motorschutzschalter einmal eindrücken, reagiert dieser erneut, Kundendienst informieren!  Türen schließen!
6.	Grill erreicht die vorgeschriebene Temperatur nicht	Stromzufuhr nicht in Ordnung  Inkorrekte Schalterstellung  Heizelemente defekt  Lüfter defekt  Thermostat defekt  Schütz defekt	Haussicherungsautomat überprüfen!  Schalterstellung des Thermostates kontrollieren.  Kundendienst informieren!  siehe 2. bzw. Kundendienst informieren!  Kundendienst informieren!  Kundendienst informieren!
7.	differierende Soll- und Istzeit	Schaltuhr defekt	Kundendienst informieren!



### 6.4 Schaltpläne

#### RT 403 S

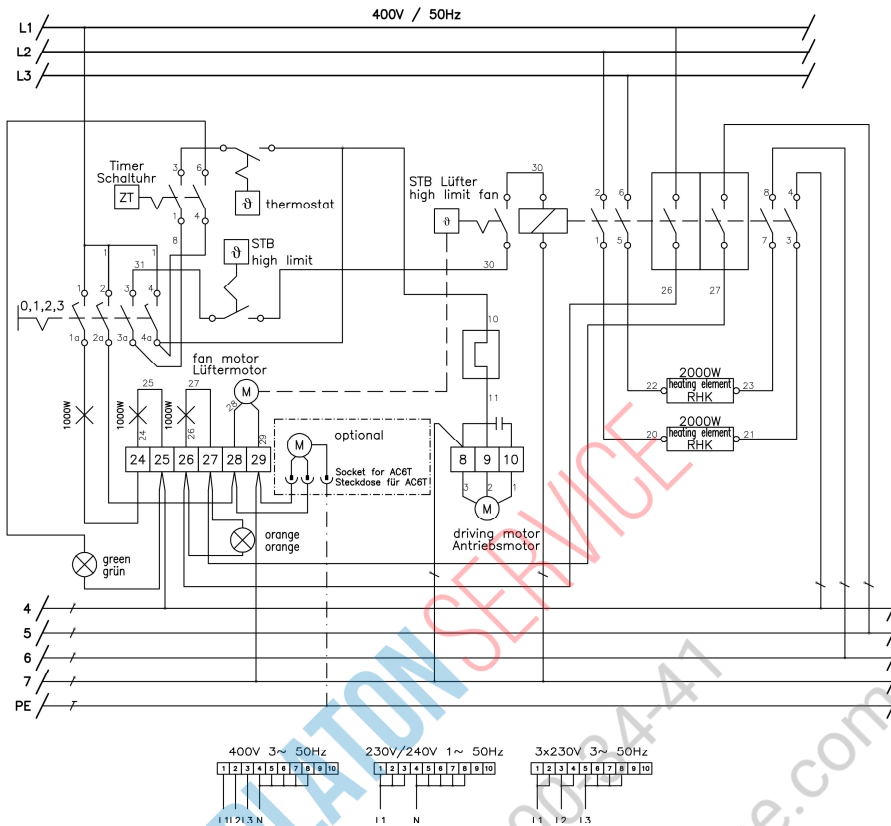


#### RT 403 S DE

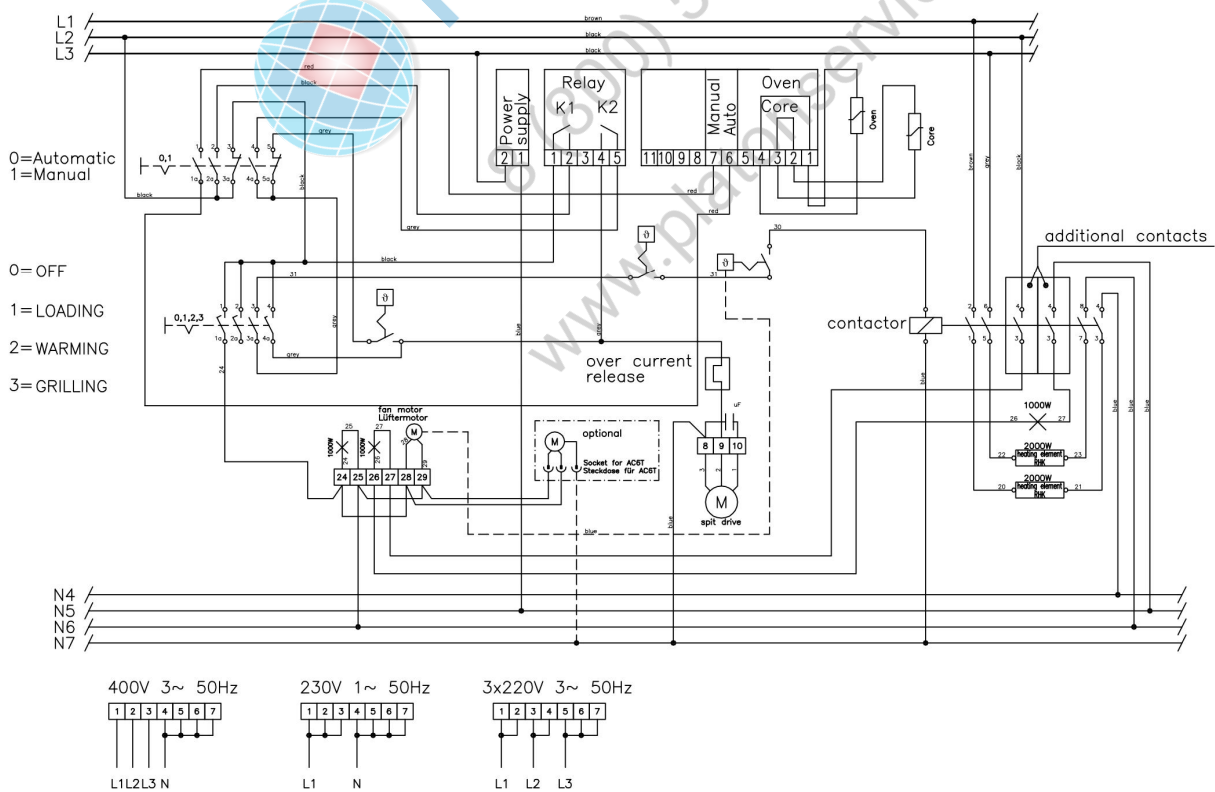


PLATON SERVICE  
 8 (800) 500-34-41  
 www.platonservice.com

RT403 - RT406

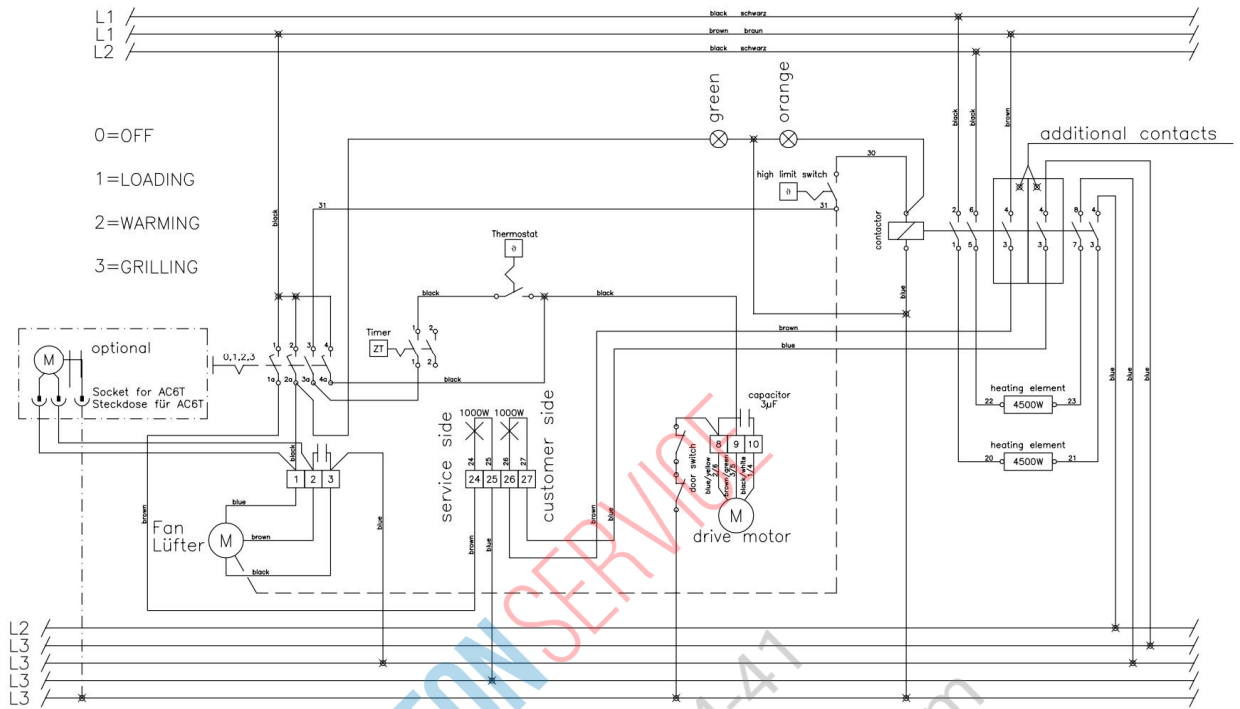


RT 403 DE - RT 406 DE

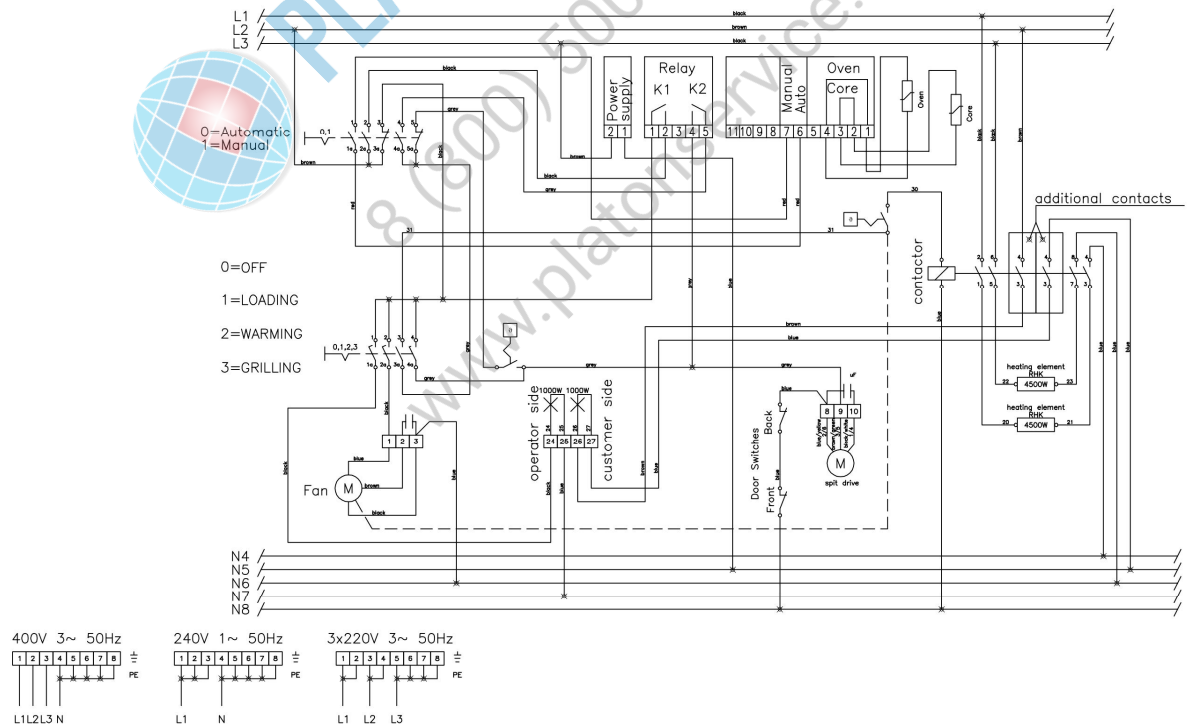




RT407 / RT408



RT407 DE / RT408 DE



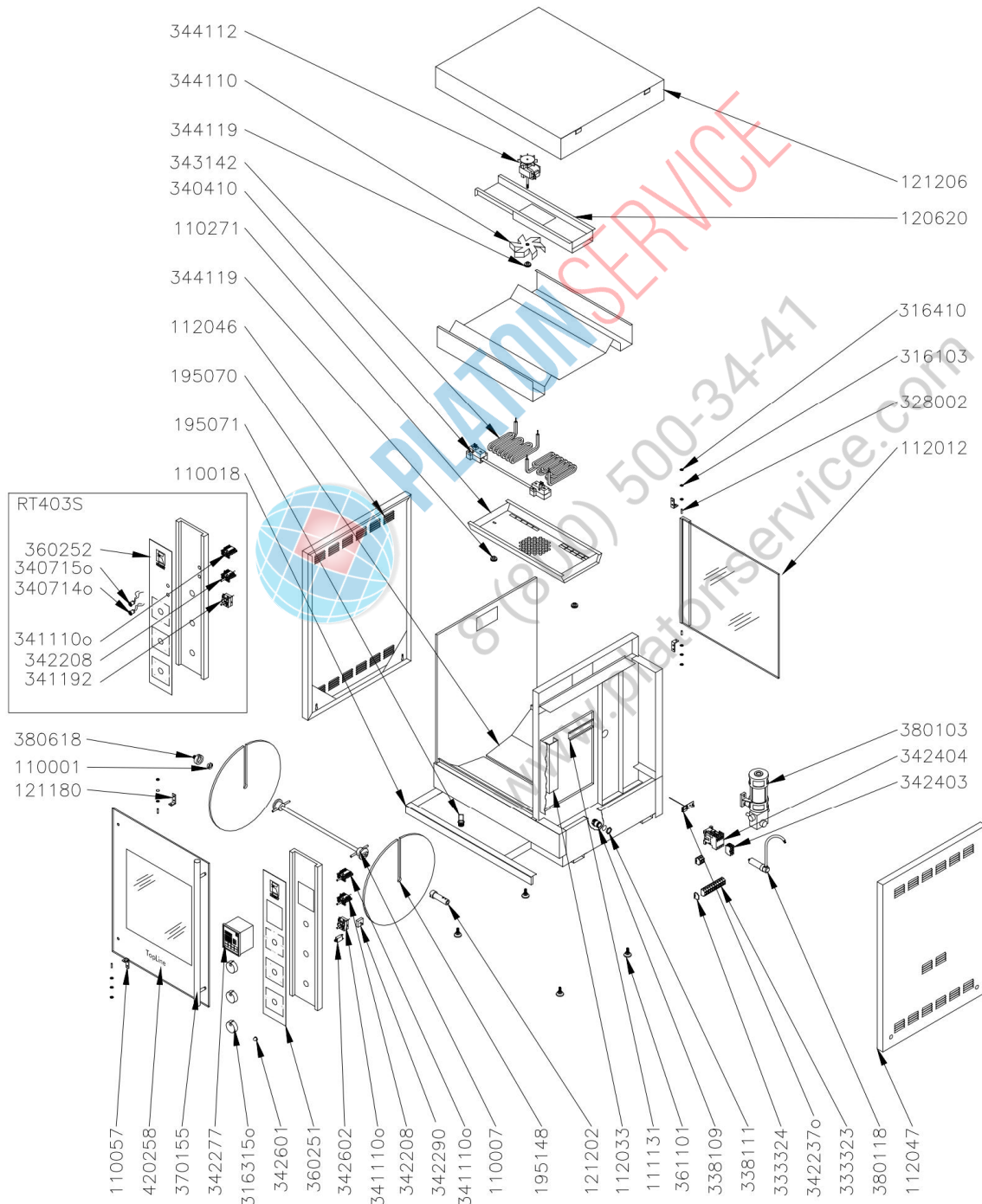
## 6.5 Ersatzteile

Defekte Teile sind ausschließlich durch Originalersatzteile der Firma UBERT GASTROTECHNIK GMBH zu ersetzen; der Austausch ist nur durch deren Servicepersonal oder durch das Servicepersonal der für Sie zuständigen Servicestelle gestattet. Bei Nichtbeachtung dieses Hinweises oder bei Manipulationen durch Dritte verfällt sofort jeder Gewährleistungsanspruch! Ebenso verlieren alle Zertifikate (wie z.B. CE, UL, VDE, GS etc.) sofort ihre Gültigkeit!

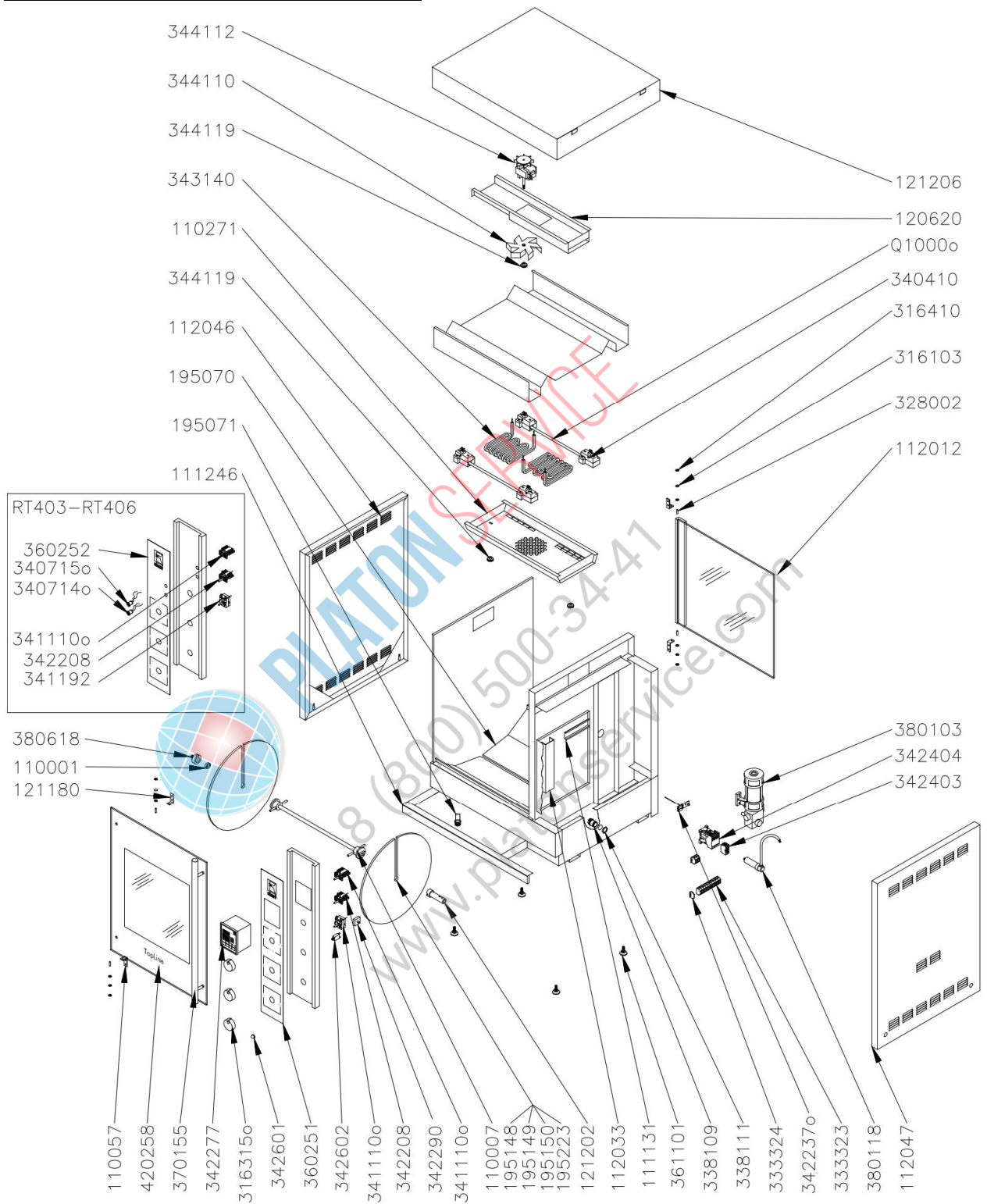


### 6.5.1 Explosionszeichnung

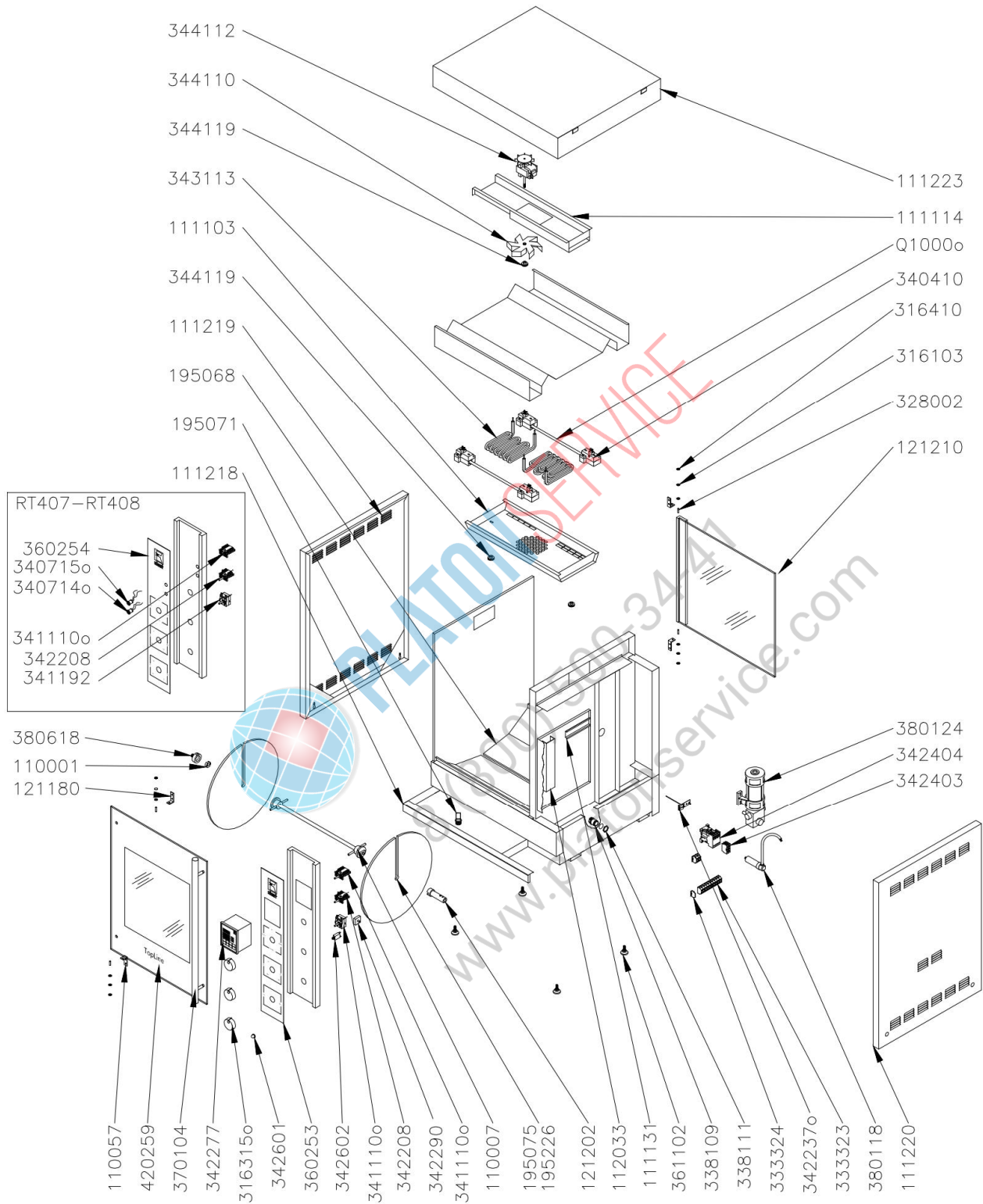
RT 403 S / RT403 S DE:



**RT403 - RT406 / RT403 DE - RT406 DE:**



**RT407 - RT408 / RT407 DE - RT408 DE:**



## 6.5.2 Ersatzteilliste

RT 403 S / RT403 S DE

Beschreibung	Art. Nr.	Menge	VT
Wellenaufhängung komplett	110001	1	
Ronden Satz RT 303	110003	1	
Welle komplett	110007	1	
Fettschubblade komplett	110018	1	
Scharnier vorne/oben \ hinten/unten	110057	2	
Lüfterabdeckung komplett	110271	1	
Automatenschiene	111131	1	
Tür Bedienseite komplett	112011	1	
Tür Kundenseite komplett	112012	1	
Außenseitenteil links komplett	112046	1	
Kabelkanal	112033	1	
Lüfterkasten komplett	120620	1	
Scharnier vorne/unten \ hinten/oben	121180	2	
Außenseitenteil rechts komplett	112047	1	
Rändelmutter für Lüfterrad	121185	1	
Wellenantrieb komplett	121202	1	
obere Abdeckung komplett	121206	1	
Fettleitblech komplett	195070	2	
Ablaßschraube komplett	195071	1	
U-Scheibe	316103	8	
Sicherungsring	316410	2	
Gewindestift M5x20	328002	2	
Anschlußklemme	333323	10	
Endkappe für Anschlußklemme	333324	1	
Kabelverschraubung	338109	1	
Kabelverschraubung Gegenmutter	338111	1	
Lampenfassung Steatit	340410	4	
Drehschalter 4 Stufen	341110	1	
Drehschalter Auto/Hand	341116	1	
Thermostat 230°C	342208	1	
Temperaturbegrenzer	342290	1	
Temperaturfühler	342255	1	
Digitalkontrolle 230V	342277	1	
Hilfskontakt	342403	2	
Heizungsschutz	342404	1	
Schutzkappe für Überstromauslöser	342601	1	
Überstromauslöser	342602	1	
Rohrheizkörper 230V	343140	2	
Lüfterrad ø150	344110	1	
Gebläsemotor	344112	1	
Rändelmutter für Lüfterabdeckung	344119	2	
Display UBERT	360161	1	
Füße	361101	4	
Schaltknebel	361311	3	
Türgriff	370115	1	
Kondensator 3µF	380118	1	
Getriebemotor	380119	1	
Führungsbuchse für Wellenaufhängung	380618	1	



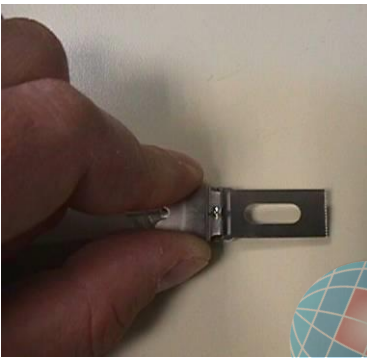
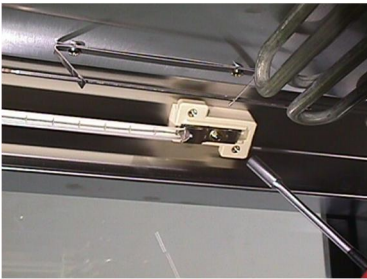
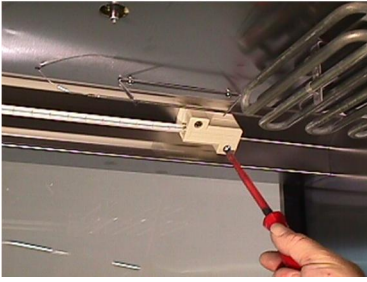
## RT 403 – RT406 / RT403 DE - RT406 DE

Beschreibung	Art. Nr.	Menge	VT
Wellenaufhängung komplett	110001	1	
Welle komplett	110007	1	
Fettschublade komplett	110018	1	
Scharnier vorne/oben \ hinten/unten	110057	2	
Lüfterabdeckung komplett	110271	1	
Automatenschiene	111131	1	
Tür Bedienerseite komplett	112011	1	
Tür Kundenseite komplett	112012	1	
Außenseitenteil links komplett	112046	1	
Kabelkanal	112033	1	
Lüfterkasten komplett	120620	1	
Scharnier vorne/unten \ hinten/oben	121180	2	
Außenseitenteil rechts komplett	112047	1	
Rändelmutter für Lüfterrad	121185	1	
Ronden Satz	121196	1	
Wellenantrieb komplett	121202	1	
obere Abdeckung komplett	121206	1	
Fettleitblech komplett	195070	2	
Ablaßschraube komplett	195071	1	
U-Scheibe	316103	8	
Sicherungsring	316410	2	
Gewindestift M5x20	328002	2	
Anschlußklemme	333323	10	
Endkappe für Anschlußklemme	333324	1	
Kabelverschraubung	338109	1	
Kabelverschraubung Gegenmutter	338111	1	
Lampenfassung Steatit	340410	4	
Drehschalter 4 Stufen	341110	1	
Drehschalter Auto/Hand	341116	1	
Thermostat 230°C	342208	1	
Temperaturbegrenzer	342290	1	
Temperaturfühler	342255	1	
Digitalkontrolle 230V	342262	1	
Hilfskontakt	342403	2	
Heizungsschutz	342404	1	
Schutzkappe für Überstromauslöser	342601	1	
Überstromauslöser	342602	1	
Rohrheizkörper 230V	343140	2	
Lüfterrad ø150	344110	1	
Gebälsemotor	344112	1	
Rändelmutter für Lüfterabdeckung	344119	2	
Display UBERT	360161	1	
Füße	361101	4	
Schaltknebel	361311	3	
Türgriff	370115	1	
Kondensator 3µF	380118	1	
Getriebemotor	380119	1	
Führungsbuchse für Wellenaufhängung	380618	1	

## RT407 - RT408 / RT407 DE – RT408 DE

Beschreibung	Art. Nr.	Menge	VT
Wellenaufhängung komplett	110001	1	
Scharnier vorne/oben \ hinten/unten	110057	2	
Fettschublade komplett	110131	1	
Tür Kundenseite komplett	110134	1	
Welle komplett	110275	1	
obere Abdeckung komplett	110288	1	
Lüfterabdeckung komplett	111103	1	
Luftleitblech im Lüfterrkasten	111105	2	
Kabelkanal	111130	1	
Automatenschiene	111131	2	
Scharnier vorne/unten \ hinten/oben	121180	2	
Außenseitenteil rechts komplett	112055	1	
Tür Bedienerseite komplett	121210	1	
Wellenantrieb komplett	121217	1	
Außenseitenteil links komplett	112054	1	
Abdeckung für Lüfterkasten	195048	1	
Lüfterkanal links	195052	1	
Fettleitblech komplett	195068	2	
Ablaßschraube komplett	195071	1	
Ronden Satz	195075	1	
Rändelschraube	311909	1	
U-Scheibe	316103	8	
Sicherungsring	316410	4	
Gewindestift M5x20	328002	4	
Klemmblock 16mm <sup>2</sup>	333317	8	
Anschlußklemme	333323	6	
Endkappe für Anschlußklemme	333324	2	
Kabelverschraubung PG-21	338112	1	
Kabelverschraubung Gegenmutter	338113	1	
Lampenfassung	340410	4	
Drehschalter 4 Stufen	341110	1	
Drehschalter Auto/Hand	341116	1	
Türkontaktschalter komplett	341150	2	
Thermostat	342208	1	
Temperaturbegrenzer	342290	1	
Temperaturfühler	342255	1	
Digitalkontrolle 230V	342262	1	
Hilfskontakt	342403	2	
Heizungsschutz	342412	1	
Heizkörper 240V 4,5kW	343113	2	
Axialventilator komplett	344103	1	
Rändelmutter für Lüfterabdeckung	344119	4	
Display UBERT	360165	1	
Füße	361102	4	
Schaltknebel	361311	3	
Türgriff	370200	2	
Getriebemotor 240V	380124	1	
Kondensator 4µF	380129	1	
Kondensator 240V 5µF	380130	1	
Führungsbuchse für Wellenaufhängung	380618	1	

### 6.5.3 Austausch der Quarzstrahler



**Achtung:** Schalten Sie das Gerät aus und ziehen Sie den Netzstecker um einen möglichen elektrischen Schlag zu vermeiden. Wenn das Gerät einen Festanschluss hat, dann schalten Sie den Sicherungsautomaten ab.

1. Lösen Sie die beiden Schrauben an beiden Fassungen um die Oberteile der Fassungen entnehmen zu können.
2. Nehmen Sie einen 7mm Schrauben- oder Steckschlüssel und entfernen Sie die Muttern von der Lampe.

**Achtung:** Nehmen Sie die Lampen nur mit einem weichen Papier- oder Stoffmaterial aus der Fassung, um eine Beschädigung der Lampen zu vermeiden.

3. Installieren Sie die neue Lampe. Nehmen Sie die Messing Unterlegscheiben und sichern Sie diese mit den Muttern. Halten Sie dabei den Metallaschen der Lampe fest, um ein Abbrechen vom Glas zu vermeiden. Entfernen Sie nun das Papier von der Lampe.



PLATON SERVICE  
8 (800) 500-34-47  
www.platonservice.com



## 6.6 CE-Konformitätserklärung

UBERT GASTROTECHNIK GMBH  
Gewerbegebiet Ost + Nord  
D-46348 Raesfeld

Telefon: +49 (0) 28 65 / 602-0  
Fax: +49 (0) 28 65 / 602-102  
Internet: www.ubert.com  
e-mail: info@ubert.com



# CE KONFORMITÄTSERKLÄRUNG DECLARATION OF CONFORMITY CERTIFICAT DE CONFORMITÉ

Hiermit erklären wir, daß nachfolgend bezeichnete Geräte aufgrund ihrer Konzipierung und Bauart, sowie der von uns in Verkehr gebrachten Ausführung den einschlägigen, grundlegenden Sicherheits- und Gesundheitsanforderungen der beachteten EG-Richtlinien entsprechen. Bei einer nicht mit uns abgestimmten Änderung des Gerätes verliert diese Erklärung ihre Gültigkeit.

**Produktbezeichnung:** Rotisserie .....

**Modell:** RT403S / RT403 / RT404 / RT405 / RT406 / RT407 / RT408  
RT410 / RT412 / RT414 / RT416  
RT403S DE / RT403 DE / RT404 DE / RT405 DE / RT406 DE / RT407 DE / RT408 DE  
RT410 DE / RT412 DE / RT414 DE / RT416 DE

**Beachtete EG-Richtlinien:** EG-Maschinenrichtlinie 2006/42/EG  
EG-Niederspannungsrichtlinie 2006/95/EG  
EG-Richtlinie über elektromagnetische Verträglichkeit 2004/108/EG  
EG-Richtlinie umweltgerechte Gestaltung energieverbrauchsrelevanter Produkte 2009/25/EG

**Harmonisierte Europäische Normen:** EN 55014 Elektromagnetische Verträglichkeit – Anforderungen an Haushaltsgeräte  
EN 61000-6-2 Elektromagnetische Verträglichkeit – Fachgrundnorm Störfestigkeit  
EN 60335-1 Sicherheit elektrischer Geräte für den Hausgebrauch und ähnliche Zwecke  
EN 60335-2 Sicherheit elektrischer Geräte für den Hausgebrauch und ähnliche Zwecke

**Angewandte nationale Normen und technische Spezifikationen:** BGR111 Arbeiten in Küchenbetrieben  
VDE 0700 Sicherheit elektrischer Geräte für den Hausgebrauch und ähnliche Zwecke

Diese Erklärung beinhaltet keine Zusicherung von Eigenschaften.  
Die Sicherheitshinweise der mitgelieferten Produktdokumentation sind zu beachten.  
Es ist durch interne Maßnahmen sichergestellt, daß die Seriengeräte stets den Anforderungen der aktuellen EG-Richtlinien und den angewandten Normen entsprechen.  
Die Unterzeichner sind zur Zusammenstellung der technischen Unterlagen berechtigt.

Raesfeld, 01.01.13  
UBERT GASTROTECHNIK GMBH  
  
Christoph Stephan  
Leiter Entwicklung / Konstruktion

Raesfeld, 01.01.13  
UBERT GASTROTECHNIK GMBH  
  
Michael Peters  
Service / Werksnormung

Hergestellt von: UBERT GASTROTECHNIK GMBH  
Gewerbegebiet Ost + Nord  
D-46348 Raesfeld